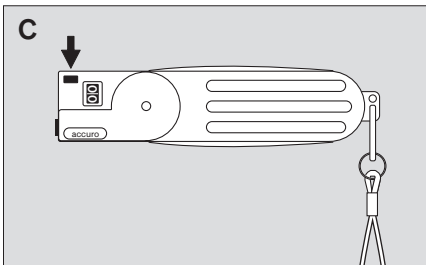
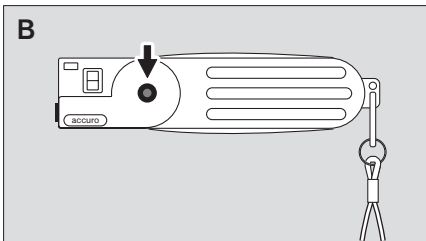
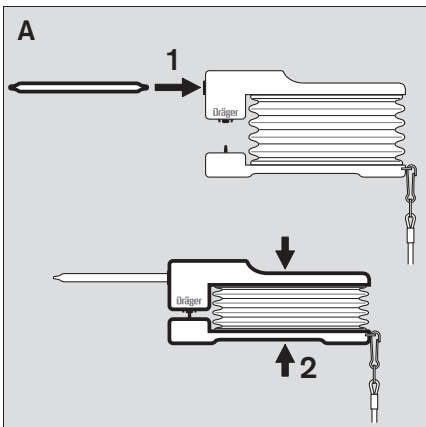
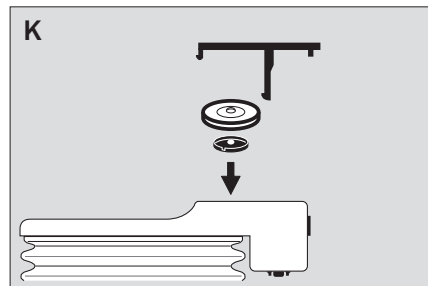
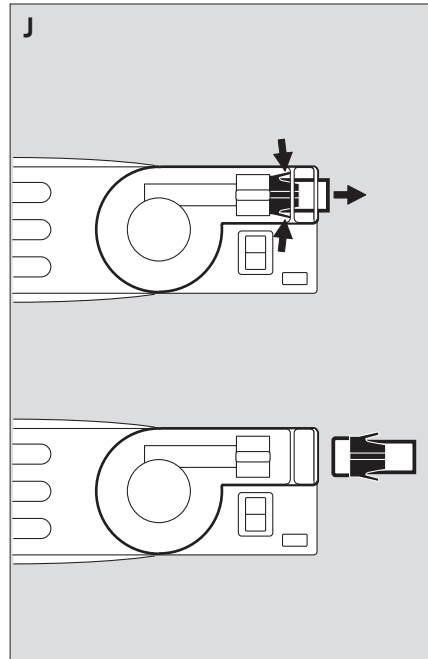
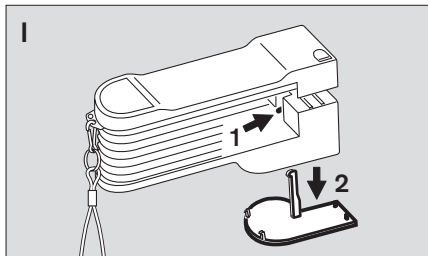
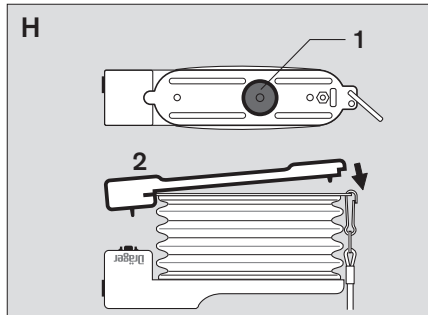
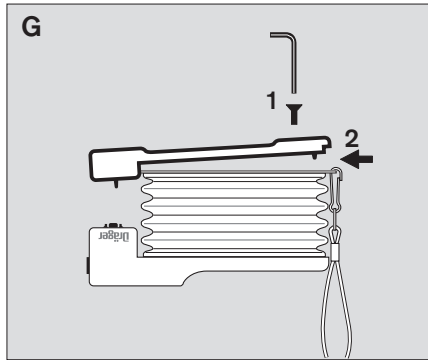
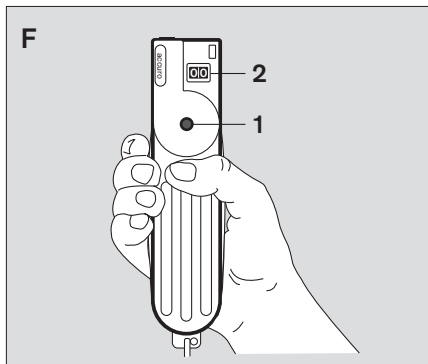
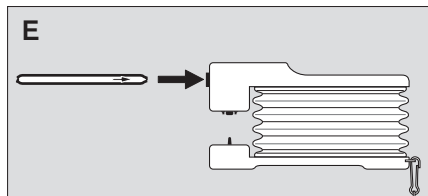
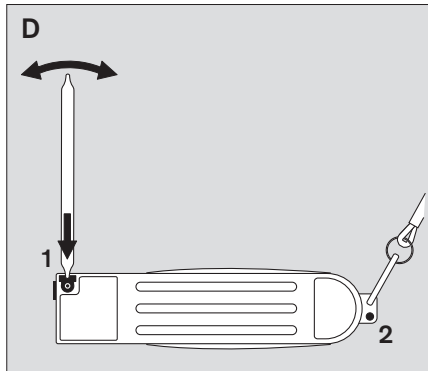


accuro

de	Gebrauchsanweisung 📖 6	sv	Bruksanvisning 📖 26	bg	Инструкция за употреба 📖 46
en	Instructions for Use 📖 8	et	Kasutusjuhend 📖 28	ro	Instrucțiuni de utilizare 📖 48
fr	Mode d'emploi 📖 10	lt	Naudojimo instrukcija 📖 30	hu	Használati utasítás 📖 50
es	Instrucciones de uso 📖 12	lv	Lietošanas instrukcija 📖 32	el	Οδηγίες χρήσης 📖 52
pt	Instruções para uso 📖 14	pl	Instrukcja obsługi 📖 34	tr	Kullanma talimatları 📖 54
it	Istruzioni per l'uso 📖 16	ru	Правила пользования 📖 36	ar	طريقة الاستعمال 📖 56
nl	Gebruiksaanwijzing 📖 18	hr	Upute za uporabu 📖 38	zh	使用说明书 📖 58
da	Bruksanvisning 📖 20	sl	Navodila za uporabo 📖 40	ja	取扱説明書 📖 60
fi	Käyttöohje 📖 22	sk	Návod na použitie 📖 42	ko	사용 설명서 📖 62
no	Bruksanvisning 📖 24	cs	Návod k použití 📖 44		





Zu Ihrer Sicherheit

Gebrauchsanweisung beachten

Jede Handhabung an dem Gerät setzt die genaue Kenntnis und Beachtung dieser Gebrauchsanweisung voraus. Das Gerät ist nur für die beschriebene Verwendung bestimmt.

Instandhaltung

Das Gerät muss regelmäßig Inspektionen und Wartungen durch Fachleute unterzogen werden. Instandsetzungen am Gerät nur durch Fachleute vornehmen lassen.

Wir empfehlen, einen Service-Vertrag mit Dräger Safety abzuschließen und alle Instandsetzungen durch Dräger Safety durchführen zu lassen.

Bei Instandhaltung nur Original-Dräger-Teile verwenden.

Zubehör

Nur das in der Bestell-Liste aufgeführte Zubehör verwenden.

Einsatz in explosionsgefährdeten Bereichen

Geräte oder Bauteile, die nach nationalen Verordnungen über elektrische Anlagen in explosionsgefährdeten Bereichen (ExeV) oder Europäischen Explosionschutz-Richtlinien geprüft und zugelassen sind, dürfen nur unter den in der Zulassung angegebenen Bedingungen eingesetzt werden.

Änderungen dürfen an den Betriebsmitteln nicht vorgenommen werden. Der Einsatz von defekten oder unvollständigen Teilen ist unzulässig.

Bei Instandsetzung an diesen Geräten oder Bauteilen müssen die entsprechenden Bestimmungen (z.B. der EIEV und der EN 50014) beachtet werden.

Haftung für Funktion bzw. Schäden

Die Haftung für die Funktion des Gerätes geht in jedem Fall auf den Eigentümer oder Betreiber über, soweit das Gerät von Personen, die nicht Dräger Safety angehören, unsachgemäß gewartet oder instandgesetzt wird oder wenn eine Handhabung erfolgt, die nicht der bestimmungsgemäßen Verwendung entspricht.

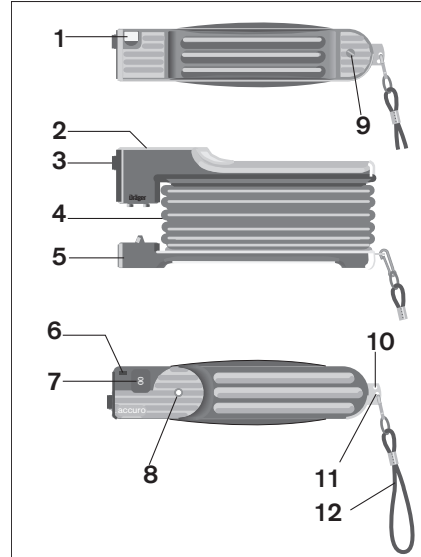
Für Schäden, die durch die Nichtbeachtung der vorstehenden Hinweise eintreten, haftet Dräger Safety nicht. Gewährleistungs- und Haftungsbedingungen der Verkaufs- und Lieferbedingungen von Dräger Safety werden durch vorstehende Hinweise nicht erweitert.

Dräger Safety AG & Co. KGaA

Verwendungszweck

Gasspürpumpe für alle Dräger Kurzzeit-Röhrchen und Probenahme-Röhrchen.

Was ist was



- 1 Keramikscheibe zum Öffnen des Röhrchens
- 2 Gehäuseplatte
- 3 Tülle
- 4 Gummibalg
- 5 Untere Griffplatte
- 6 Taste zum Rücksetzen des Zählers
- 7 Zählwerk für Anzahl der Hübe
- 8 Indikator für Hubende (Hubende-Membran)
- 9 Schraube zum Befestigen der unteren Griffplatte
- 10 Bohrung zum Abbrechen der Röhrchenspitze
- 11 Bohrung für Handschlaufe
- 12 Handschlaufe mit Karabinerhaken

Vorbereiten

Pumpe auf Dichtheit prüfen (A)

- Ungeöffnetes Dräger Röhrchen in die Tülle stecken (A1).
- Pumpe bis zum **Anschlag** zusammendrücken, danach freigeben (A2).
- Pumpe ist ausreichend dicht, wenn nach ca. 15 Minuten der Indikatorpunkt (B) für das Hubende noch nicht sichtbar ist, sonst siehe Kapitel "Fehler-Ursache-Abhilfe".
- Ungeöffnetes Dräger Röhrchen aus der Tülle ziehen.
- Auf die Taste drücken, z. B. mit einem Kugelschreiber (C). Das Zählwerk wird auf Null gestellt.

Röhrchen vorbereiten (D)

- Dräger Röhrchen nach Messaufgabe auswählen. Zugehörige Gebrauchsanweisung beachten!
- Spitze mit Dräger Röhrchen-Öffner (Sach-Nr. 64 01 200) öffnen.

Oder:

- Spitze in die Öffnung an der unteren Griffplatte stecken (D1). Gegen die Keramikscheibe drücken und dabei gleichzeitig drehen. Das Glas wird eingezit.
- Röhrchen zur Seite schwenken, bis die Spitze abbricht.
- Abgebrochene Spitze ausschütten.
- Anderes Röhrchenende auf die gleiche Weise öffnen.

Oder:

- Schlaufe der Pumpe zur Seite drehen und Röhrchenspitze in die freie Bohrung des Bleches einstecken (D2).
- Röhrchen zur Seite schwenken, bis die Spitze abbricht.
- Anderes Röhrchenende auf die gleiche Weise öffnen.

Vorsicht beim Öffnen des Dräger Röhrchens, es können Glassplitter abspringen! Pumpe mit der Schlaufe nach unten halten, sonst können Glassplitter in die Pumpe gelangen!

- Beidseitig geöffnetes Dräger Röhrchen in die Pumpe einsetzen. Pfeil zeigt zur Pumpe! (E)

Röhrchenspitze kann scharfkantig sein; Verletzungsgefahr!

Messen

- Hubzahl aus der Gebrauchsanweisung des Dräger Röhrchens ablesen.
- Pumpe so halten, dass Indikatorpunkt und Hubzähler zum Anwender zeigen (F).
- Pumpe bis zum **Anschlag** zusammendrücken.
- Pumpe freigeben, bis der Pumpenbalg ganz entspannt ist.
- Wenn der Indikatorpunkt (F1) für das Hubende sichtbar ist, Pumpe erneut zusammendrücken.
- Wiederholen, bis die auf dem Hubzähler (F2) abgelesene Zahl mit der Soll-Hubzahl übereinstimmt.
- Unmittelbar danach Farblänge bzw. Farbtiefe auswerten. Ungeöffnetes Dräger Röhrchen dient als Vergleich!
- Dräger Röhrchen aus der Tülle nehmen.
- Pumpe mit einigen Hüben an der Umgebungsluft spülen.

Instandhaltung

Auslassventil reinigen oder ersetzen

- Schraube mit dem beiliegenden Sechskant-Schraubendreher herausdrehen (G1).
- Untere Griffplatte abhebeln, z. B. mit einer Münze (G2).
- Ventilscheibe aus ihrem Sitz ziehen (H1).
- Ventilsitz mit einem feuchten Tuch auswischen.
- Zapfen der Ventilscheibe anfeuchten und in die Zentralbohrung des Ventilsitzes fest eindrücken.
- Ventilscheibe durch leichtes Ziehen auf richtigen Sitz überprüfen!
- Untere Griffplatte einhängen und andrücken (H2).
- Schraube wieder einsetzen und handfest anziehen. Pumpe auf Dichtheit prüfen, (A).

Tülle auswechseln/

Hubende-Membran auswechseln

- Mit geeignetem Werkzeug (z. B. Kugelschreiber) Schnapphaken eindrücken (I1).
- Gehäuseplatte herausnehmen (I2). Die Gehäuseplatte hält die Teile des Indikators für das Hubende in ihrer Position.
- Federnde Stege zusammendrücken und Tülle herausziehen (J).
- Neue Tülle einsetzen.
- Neue Hubende-Membran in der abgebildeten Reihenfolge in das Gehäuse einsetzen (K).

Auf richtige Position achten.

- Gehäuseplatte wieder aufsetzen und festdrücken.
- Pumpe auf Dichtheit prüfen, (A).

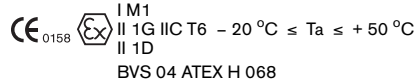
Technische Daten

Hubvolumen	100 ±5 cm ³
Länge	170 mm
Breite	45 mm
Höhe	85 mm
Gewicht	250 g
Umgebungsbedingungen (Betrieb und Lagerung)	
Temperatur	-20 °C bis +50 °C
Feuchte	0 bis 95 % nicht kondensierend

Prüfungen und Zulassungen

Ex-Zulassungen

ATEX:



ACHTUNG!
Einige Dräger Röhrchen dürfen nicht in explosionsgefährdeten Bereichen eingesetzt werden.
Siehe dazu die entsprechenden Gebrauchsanweisungen der Dräger Röhrchen.

Fehler, Ursache, Abhilfe

Fehler	Ursache	Abhilfe
Hubende-Indikator ist innerhalb 15 Minuten sichtbar	Fremdkörper im Auslassventil, Ventilscheibe defekt	Ventil und Ventil-sitz säubern, gegebenenfalls Ventil austauschen, (K)
	Röhrchen sitzt zu locker in der Tülle	Röhrchen dicht in Tülle einsetzen, (E)
Pumpe öffnet nicht	Ein Röhrchen-ende ist noch nicht geöffnet	Röhrchen beid-seitig öffnen, (D)
	Tülle ist ver-schmutzt	Tülle austau-schen, (J)

Bestell-Liste

Benennung	Sach-Nr.
Gasspürpumpe accuro	64 00 000
Ersatzteileset	64 00 220
Handschlaufe, vollständig	64 00 208
Dräger Röhrchen-Öffner	64 01 200
Verlängerungsschlauch 3 m	64 00 077
Gasspürset	64 00 260
accuro 2000	64 00 200

For Your Safety

Strictly follow the Instructions for Use

Any use of the apparatus requires a full understanding and strict observation of these instructions. The apparatus is only to be used for purposes specified here.

Maintenance

The apparatus must be inspected and serviced regularly by suitably qualified persons.

Repairs to the apparatus may only be carried out by trained service personnel.

We recommend that you enter into a service contract with Dräger Safety and that all repairs be conducted by Dräger Safety.

Only authentic Dräger spare parts may be used for maintenance.

Accessories

Do not use accessory parts other than those listed in the order list.

Use in areas subject to explosion hazards

Equipment or components which have been inspected and approved in accordance with national regulations concerning electrical equipment in explosion-hazard areas (ElexV) or European explosion-protection regulations, may be used only under the conditions explicitly specified in the approval.

The equipment or components may not be modified in any manner. The use of faulty or incomplete parts is forbidden.

The appropriate regulations must be observed (e.g. EIEV and EN 50014) when carrying out repairs on the equipment or components.

Liability for proper function or damage

The liability for the proper function of the apparatus is irrevocably transferred to the owner or operator, to the extent that the apparatus was serviced or repaired by personnel not employed or authorized by Dräger Safety or when the apparatus was used in a manner not conforming to its intended use.

Dräger Safety cannot be held responsible for damage caused by non-compliance with the recommendations given above.

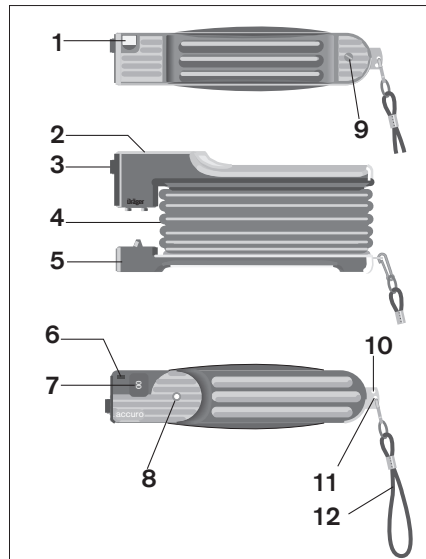
The warranty and liability provisions of the terms of sale and delivery of Dräger Safety are likewise not modified by the recommendations given above.

Dräger Safety AG & Co. KGaA

Intended Use

Gas Detector Pump for all Dräger short term tubes and sampling tubes.

What is What



- 1 Tube opener with ceramic cutter
- 2 Cover plate
- 3 Socket
- 4 Rubber bellows
- 5 Lower pump plate
- 6 Stroke Counter Reset Button
- 7 Stroke counter
- 8 End-of-Stroke Indicator (End-of-Stroke membrane)
- 9 Bolt to secure lower pump plate in place
- 10 Hole to break off the tube tip
- 11 Hole for attachment of loop handle
- 12 Loop handle with snap hook

Preparation

Pump leak test (A)

- Insert unopened Dräger tube into socket (A1).
- Squeeze pump **completely** and release (A2).
- Pump is adequately leak-proof if the end-of-stroke indicator (B) has not appeared after 15 minutes. If it has, then see chapter "Fault, Cause, Remedy".
- Remove unopened Dräger tube from socket.
- Press button to reset counter to zero (C); button is recessed to prevent accidental resetting.

Preparing the tube (D)

- Select appropriate Dräger tube for the measurement required. Follow the relevant Instructions for Use!
- Open tip with Dräger tube opener (item no. 64 01 200).

Or:

- Insert the tip into the opening of the lower pump plate (D1); keep it pressed against ceramic edge while turning it, so that the glass is scored.
- Pull the tube over at an angle until the tip breaks off.
- Discard broken tip.
- Open the other end of tube in the same way.

Or:

- Turn handle of pump to the side and insert tube tip in the free hole of the plate (D2).
- Tilt tube sideways until the tip breaks off.
- Open other end of tube in the same way.

Be careful when opening the Dräger tube as glass splinters may come off! Keep the pump facing downwards by holding the loop handle, so to prevent glass splinters from entering the pump!

- Insert Dräger tube (now open at both ends) into pump, the arrow must point towards the pump (E).

Caution: the tips of the tube may have sharp edges; risk of injury!

Making a Measurement

- Check number of strokes required from the Instructions for Use of the Dräger tube.
- Hold pump so that the End-of-stroke indicator and the stroke counter are facing the user (F).
- Squeeze pump until **stop**.
- Release pump until bellows are fully expanded.
- When the end-of-stroke indicator (F1) appears, squeeze pump completely again.
- Repeat until the number on the stroke counter (F2) corresponds to that given in the Instructions for Use.
- Evaluation of the result in accordance with the Instructions for Use of the tube in question.
- Remove used Dräger tube from socket.
- Flush pump with a few pump strokes in clean air.

Maintenance

To clean or replace the exhaust valve

- Unscrew bolt by using the hexagonal screwdriver supplied (G1).
- Lift off lower pump plate, e. g. by using a coin. (G2).
- Pull valve disc from its seating (H1).
- Wipe valve seating with a damp cloth.
- Moisten the stem on a new valve disc and push it firmly into the center hole of the valve seat.
- Check correct seating by pulling on valve disc lightly.
- Put back lower pump plate and press it into place (H2).
- Insert bolt again and screw down handtight. Perform the leak test as described (A).

Replacing the socket/

Replacing the membrane

- Press spring hook down with a suitable tool (e. g. ball pen) (I1).
- Take out cover plate (I2).
Cover plate holds End-of-Stroke Indicator assembly in place.
- Press spring flanges together and remove socket. (J).
- Insert new socket.
- Using a new End-of-Stroke Indicator Membrane, place parts into the housing in the sequence illustrated (K).
- Observe appropriate position.
- Insert spring hook of cover plate and push on firmly.
- Perform the leak test as described (A).

Technical Data

Stroke volume	100 ±5 cm ³
Length	170 mm
Width	45 mm
Height	85 mm
Weight	250 g

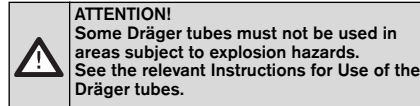
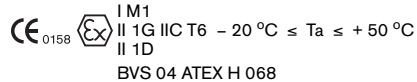
Ambient conditions (Operation and storage)

Temperature	-20 °C to +50 °C
Humidity	0 to 95 % non condensing

Tests and Approvals

Ex-Approvals

ATEX:



Fault, Cause, Remedy

Fault	Cause	Remedy
End-of-stroke indicator visible within 15 min	Foreign matter in exhaust valve, Defective valve disc	Clean valve and valve seating. Replace valve when required, (K)
	Tube too loose in socket	Insert tube tightly into socket, (E)
Pump does not open	One of the tube ends has not been opened	Open tube at both ends, (D)
	Clogged socket	Replace socket, (J)

Order List

Name	Item no.
accuro Gas detector pump	64 00 000
Spare part kit	64 00 220
Loop handle, complete	64 00 208
Opener for Dräger tubes	64 01 200
Extension hose 3 m	64 00 077
Gas detector kit	64 00 260
accuro 2000	64 00 200

Pour votre sécurité

Observer la notice d'utilisation

Toute manipulation de l'appareil suppose la connaissance et l'observation exactes de cette notice d'utilisation. L'appareil est uniquement destiné à l'utilisation décrite.

Maintenance

L'appareil doit régulièrement faire l'objet d'inspections et de maintenances effectuées par des spécialistes. Les remises en état de l'appareil doivent être réalisées uniquement par des spécialistes.

Nous recommandons de souscrire auprès de Dräger Safety un contrat de maintenance et de confier tous les travaux de maintenance à Dräger Safety. Utiliser exclusivement les pièces Dräger d'origine pour l'entretien.

Accessoires

N'utiliser que que les accessoires énumérés au « chapitre la liste de commande ».

Utilisation dans des zones à risque d'explosions

Les appareils ou les composants, contrôlés et homologués selon les directives nationales relatives aux installations électriques situées dans les zones exposées aux explosions ou selon les directives européennes de protection antidéflagrante ne peuvent être utilisés que dans les conditions indiquées dans l'homologation.

Aucune modification ne peut être effectuée sur les moyens de production. L'utilisation de pièces défectueuses ou incomplètes est interdite.

En cas de réparation sur ces appareils ou ces composants, les directives correspondantes (par ex. EIEV et EN 50014) doivent être respectées.

Responsabilité de fonctionnement et / ou des dommages

La responsabilité du fonctionnement de l'appareil incombe dans tous les cas au propriétaire ou à l'utilisateur dans la mesure où la maintenance et l'entretien de l'appareil sont assurés de manière incorrecte par des personnes n'appartenant pas à Dräger Safety ou lorsque l'appareil a subi une manipulation non conforme à sa destination. Dräger Safety décline toute responsabilité pour les dommages résultant du non respect des consignes énumérées ci-dessus.

Les conditions générales de garantie et de responsabilité concernant les conditions de vente et de

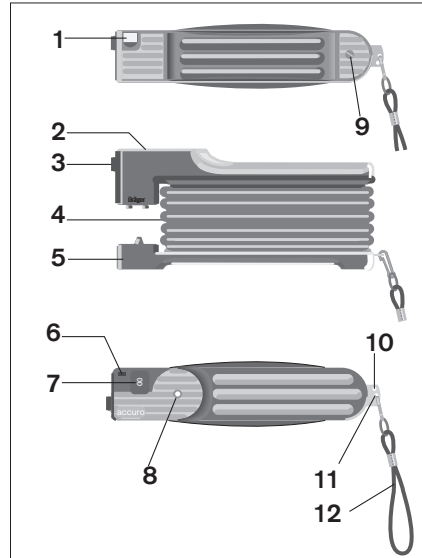
livraison de Dräger Safety ne sont pas étendues par les remarques ci-dessus.

Dräger Safety AG & Co. KGaA

Champ d'application

Pompe de détection de gaz à utiliser en association avec les tubes réactifs pour mesure ponctuelle et tubes échantillonneurs.

Nomenclature



- 1 lame en céramique pour l'ouverture des tubes
- 2 Plaquette supérieure
- 3 Porte-tube
- 4 Soufflet en caoutchouc
- 5 Plaquette inférieure
- 6 Touche de remise à zéro du compteur de coups de pompe
- 7 Compteur de coups de pompe
- 8 Indicateur de fin de course

- 9 Vis de fixation de la plaquette inférieure
- 10 Oeillet d'époinçage pour tube
- 11 Oeillet pour dragonne
- 12 Dragonne avec mousqueton

Préparation

Contrôle d'étanchéité de la pompe (A)

- Insérer un tube non ouvert dans le porte-tube. (A1).
- Comprimer la pompe **jusqu'à la butée** puis relâcher. (A2).
- La pompe est suffisamment étanche lorsque après 15 minutes environ le point d'indication (B) pour la fin de la course n'est pas encore visible, dans le cas contraire, voir le chapitre "Pannes-Causes-Remèdes". Retirer le tube réactif non ouvert du porte-tube.
- Avec la pointe d'un stylo à bille p.ex., appuyer sur l'ergot (C) le compteur est remis à zéro.

Préparation du tube (D)

- Choisir le tube Dräger en fonction de la mesure envisagée. Respecter son mode d'emploi.
 - Ouvrir le tube réactif avec le coupe-tubes Dräger, code 64 01 200.
- Ou:
- Insérer l'extrémité du tube réactif dans l'oeillet inférieur (D1), l'appuyer contre la lame en céramique et le tourner en même temps de façon à entailler le verre.
 - Incliner le tube jusqu'à ce que la pointe se brise.
 - Jeter la pointe.
 - Ouvrir l'autre extrémité du tube de la même manière.
- Ou:
- Tourner la boucle de la pompe sur le côté et enficher la pointe du tube dans l'orifice libre de la tôle (D2).
 - Faire pivoter le tube d'un côté à l'autre jusqu'à ce que la pointe du tube casse.
 - Ouvrir l'autre extrémité de la même manière.

Attention, lors de l'ouverture de tube Dräger des éclats de verre peuvent être projetés! Maintenir la pompe avec la dragonne vers le bas, sinon les éclats risquent de pénétrer dans la pompe!

- Insérer le tube ouvert des deux côtés dans la pompe, la flèche du tube dirigée vers la pompe (E).

La cassure du tube peut être acérée – risque de coupure!

Mesure

- Lire le nombre de coups de pompe indiqué dans le mode d'emploi du tube Dräger.
- Maintenir la pompe entre le pouce et l'index, de façon à ce que L'indicateur de fin de course et le compteur de coups de pompe soient dirigés vers l'utilisateur (F).
- Comprimer la pompe jusqu'à **butée**.
- Relâcher la pompe, jusqu'à ce que le soufflet soit totalement détendu.
- Lorsque l'indicateur (F1) de fin de course est visible, compresser de nouveau la pompe.
- Répéter l'opération jusqu'à ce que le nombre de coups de pompe indiqué au compteur corresponde au nombre de courses à effectuer (F2).
- Immédiatement après, évaluer la longueur ou l'intensité de la coloration. Utiliser un tube Dräger non ouvert pour l'évaluation!
- Retirer le tube Dräger du porte-tube.
- Purger la pompe en effectuant quelques coups de pompe en air ambiant.

Maintenance

Nettoyer ou remplacer la valve d'échappement

- Retirer la vis avec un tournevis à 6 pans (G1).
- Soulever la plaquette inférieure, avec une pièce de monnaie par exemple (G2).
- Extraire la valve d'échappement de son siège (H1).
- Essuyer le siège de valve avec un chiffon humide.
- Humidifier le téton de la valve et l'insérer fermement dans le trou central du siège de valve.
- S'assurer du bon positionnement du disque de valve en tirant légèrement vers soi.
- Repositionner la plaquette inférieure, compresser (H2).
- Remettre la vis et la serrer. Contrôler l'étanchéité de la pompe, (A).

Remplacement du porte-tube/ Remplacement de l'indicateur de fin de course

- Avec un outil approprié (p.ex. tournevis), appuyer sur la butée de rappel (I1).

- La plaquette supérieure se détache du corps de la pompe (I2).
- Rabattre les ailettes élastiques latérales contre le corps du porte-tube et retirer ce dernier (J).
- Insérer un nouveau porte-tube.
- Mettre les pièces dans le boîtier dans l'ordre représenté (K). Veiller au bon positionnement.
- Repositionner la plaquette supérieure et l'encliqueter en appuyant fermement.
- Contrôler l'étanchéité de la pompe, (A).

Caractéristiques techniques

Volume/coup de pompe	100 ± 5 cm ³
Longueur	170 mm
Largeur	45 mm
Hauteur	85 mm
Poids	250 g



Conditions ambiantes (Fonctionnement et stockage)


Température	-20°C à +50°C
Humidité	0 à 95 % sans condensation

Contrôles et homologations

Homologations pour les zones à risque d'explosions

ATEX:



 I M1
 II 1G IIC T6 - 20 °C ≤ Ta ≤ + 50 °C
 II 1D
 BVS 04 ATEX H 068

	ATTENTION ! Certains tubes réactifs Dräger ne doivent pas être utilisés dans des zones à risque d'explosions. Voir pour cela les notices d'utilisation des tubes réactifs Dräger.
---	--

Pannes, Causes, Remèdes

Panne	Cause	Remède
l'indicateur de fin de course est visible avant 15 minutes	corps étranger dans la valve d'échappement Disque de valve défectueux	nettoyer la valve et le siège de valve, le cas échéant, remplacer la valve, (K)
	le tube n'est pas inséré dans le porte-tube	insérer fermement le tube dans le porte-tube en caoutchouc, (E)
le pompe ne s'ouvre pas	une des extrémités du tube n'a pas été coupée	briser les deux extrémités du tube, (D)
	tamis du porte-tube encrassé	remplacer le porte-tube, (J)

Liste de commande

Désignation	Code
Pompe de détection de gaz accuro	64 00 000
Kit de pièces de rechange	64 00 220
Dragonne, complète	64 00 208
Coupe-tubes Dräger	64 01 200
Tuyau rallonge, 3 m	64 00 077
Kit de détection de gaz accuro 2000	64 00 260
	64 00 200

Para su seguridad

Observar las instrucciones de uso

Toda manipulación en el aparato presupone el conocimiento exacto y la observación de estas instrucciones de uso. El aparato está destinado únicamente al empleo que aquí se describe.

Mantenimiento

El aparato tiene que ser sometido regularmente a inspecciones y ser mantenido por técnicos especialistas.

Las puestas a punto del aparato sólo pueden ser realizadas por técnicos especialistas.

Recomendamos firmar un contrato de asistencia técnica con Dräger Safety para que todas las reparaciones sean efectuadas por Dräger Safety. Al realizar el mantenimiento usar sólo piezas originales de Dräger.

Accesorios

Utilizar sólo los accesorios detallados en la lista de pedidos.

Utilización en atmósferas con riesgo de explosión

Los aparatos y piezas comprobados y autorizados según la normativa nacional sobre equipos eléctricos en atmósferas potencialmente explosivas (ElexV) o según las directivas europeas sobre protección contra explosiones, sólo pueden ser usados bajo las condiciones indicadas en el permiso.

No se puede realizar modificaciones en los medios de producción. No se permite el uso de piezas defectuosas o incompletas.

Durante el mantenimiento de estos aparatos o piezas deben tenerse en cuenta las correspondientes disposiciones (p.ej. la EIExV y la EN 50014).

Responsabilidad sobre la función o los daños

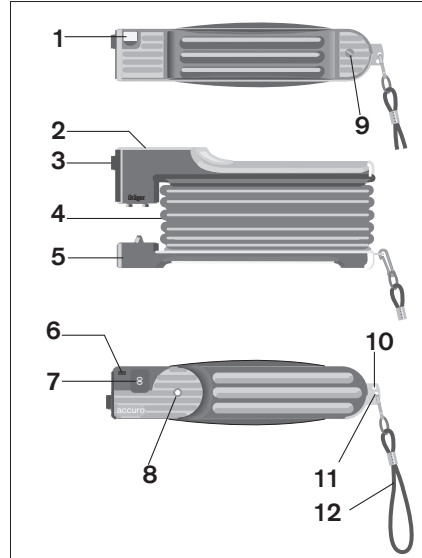
En cualquier caso la responsabilidad sobre la función del aparato recae sobre el propietario u operario en caso de que el mantenimiento o puesta a punto del aparato sean realizados de manera incorrecta por personal ajeno a Dräger Safety o en caso de manejo incorrecto de acuerdo con las indicaciones de manejo. Dräger Safety no asumirá ninguna responsabilidad por daños originados debido a la no observancia de las indicaciones existentes.

Las condiciones de calidad y de garantía de las condiciones de venta y suministro de Dräger Safety no se amplían con las presentes indicaciones. Dräger Safety AG & Co. KGaA

Campo de aplicación

Bomba de detección de gas para todos los tubos Dräger de rango corto y de muestro.

Qué es qué



- 1 Abrridor de tubos con cuchilla cerámica para abrir el tubo
- 2 Placa de la carcasa
- 3 Portatubo
- 4 Fuelle de goma
- 5 Tapa inferior del cuerpo de la bomba
- 6 Pulsador de "reset"
- 7 Mecanismo contador para el número de emboladas
- 8 Indicador de fin de embolada (membrana de fin de embolada)
- 9 Tornillo para la fijación de la cacha inferior de la empuñadura

- 10 Orificio para la rotura de la punta del tubo
- 11 Orificio para el lazo de la muñeca
- 12 Lazo de muñeca con gancho mosquetón

Preparación

Comprobación de la hermeticidad de la bomba (A)

- Colocar un tubo sin abrir en el cabezal de la bomba (A1).
- Comprimir la bomba hasta el **tope (A2)**.
- La hermeticidad de la bomba es adecuada cuando transcurridos unos 15 minutos todavía no alcanza a verse el punto indicador (B). En caso contrario, ver capítulo "Avería, causa, ayuda".
- Retirar el tubo sin abrir del cabezal de la bomba.
- Presionar el pulsador de "reset" con la punta del tubo, para poner a cero el contador de emboladas (C).

Preparar los tubos (D)

- Seleccionar los tubos según la aplicación que vaya a dárseles. Seguir siempre las correspondientes instrucciones de uso.
- Arir los tubos por la punta utilizando el cortador Dräger (Ref. N° 64 01 200).

O:

- Introducir la punta del tubo en el orificio de la parte inferior de la bomba (D1), presionarlo contra el cortador de cerámica, al tiempo que se gira => el vidrio se rayará.
- Bascular el tubo hacia un lado hasta que se rompa su punta.
- Eliminar la punta rota.
- Abrir el otro extremo del tubo siguiendo el mismo procedimiento.

O:

- Girar la bomba con el lazo hacia abajo y meter la punta del tubo en el orificio libre de la chapa.
- Presionar el tubo hacia un lado hasta que se rompa la punta (D2).
- Abrir el otro extremo del tubo siguiendo el mismo procedimiento.

¡Proceder con cuidado al abrir el tubo de Dräger, ya que pueden saltar astillas de vidrio! ¡Mantener la bomba con el lazo hacia abajo, ya que de lo contrario pueden entrar astillas de vidrio en la bomba!

- Colocar en la bomba el tubo con sus dos extremos abiertos, con la flecha señalando hacia la bomba (E).

Las puntas de los tubos pueden estar afiladas y ser peligrosas.

Medición

- Leer el número de emboladas en las instrucciones de uso del tubo Dräger.
- Coger la bomba entre el pulgar y el índice, de manera que el punto indicador y el contador de carreras indiquen hacia el usuario (F).
- Comprimir la bomba hasta el **tope**.
- Relajar la compresión de la bomba, hasta que el fuelle de la bomba haya adquirido su forma original.
- Comprimir de nuevo la bomba cuando pueda verse el punto indicador par el fin de embolada (F1).
- Repetir esta operación, hasta que el número leído en el contador de emboladas coincida con el número nominal de emboladas (F2).
- Directamente después de ello, evaluar la longitud o intensidad, respectivamente, de la coloración. ¡Los tubos Dräger sin abrir sirven como referencia!
- Retirar el tubo usado del cabezal.
- Limpiar la bomba practicando algunas emboladas con aire ambiental limpio.

Mantenimiento

Limpieza o sustitución de la válvula de salida

- Desenroscar el tornillo con ayuda del destornillador de punta hexagonal adjuntado (G1).
- Levantar la placa inferior de la empuñadura, por ejemplo, empleando una moneda (G2).
- Quitar el disco de válvula de su asiento (H1).
- Limpiar el asiento de válvula con un paño húmedo.
- Humedecer el pivote del disco de válvula e introducirlo en el orificio central del asiento de la válvula.
- Verificar el correcto asiento del disco de válvula tirando de él con todo cuidado.
- Colocar la placa inferior del cuerpo de la bomba (H2), presionarla.
- Comprobar la estanqueidad de la bomba, (A).

Cambio del cabezal/

Cambio de indicador de fin de embolada

- Utilizando un útil apropiado (p.ej. un bolígrafo), presionar hacia dentro el gancho a resorte (I1).
- Extraer la placa de la carcasa.
La placa de la carcasa retiene en su posición las piezas del indicador para el fin de embolada (I2).
- Presionar sobre los estribos elásticos y extraer el portatubo (J).
- Colocar un portatubo nuevo.
- Montar las piezas en el orden indicado, en la posición indicada (K).
- Encajar de nuevo y presionar la carcasa.
- Comprobar la estanqueidad de la bomba, (A).

Características técnicas

Volumen por embolada	100 ±5 cm ³
Longitud	170 mm
Anchura	45 mm
Altura	85 mm
Peso	250 g

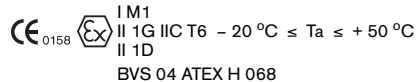
Condiciones del entorno (funcionamiento y almacenamiento)

Temperatura	de -20 °C a +50 °C
Humedad	de 0 a 95 % sin condensación

Pruebas y autorizaciones

Autorizaciones Ex

ATEX:



¡ATENCIÓN!
Algunos tubos Dräger no pueden utilizarse en atmósferas con riesgo de explosión.
Ver al respecto las correspondientes indicaciones de uso de los tubos Dräger.

Anomalías y su solución

Avería	Causa	Reparación
El punto indicador aparece a la vista a los 15 minutos	Suciedad en la válvula de salida Defecto en el disco de válvula	Limpiar la válvula y el asiento, y si es necesario, cambiar la válvula, (K)
	Asiento flojo del tubo en la boquilla de goma	Colocar correctamente el tubo en la boquilla, con cierre hermético, (E)
La bomba no abre	Uno de los extremos del tubo todavía sin abrir	Abrir el tubo por ambos lados, (D)
	Suciedad en el cabezal	Cambiar el cabezal, (J)

Lista de referencias

Denominación	Ref. N°
Bomba detectora de gas accuro	64 00 000
Kit de repuestos	64 00 220
Lazo para la muñeca, completo	64 00 208
Abretubos Dräger	64 01 200
Tubo de extensión, 3 m	64 00 077
Kit de detector de gases	64 00 260
accuro 2000	64 00 200

Para a sua segurança

Signa rigorosamente as instruções de uso

A utilização do aparelho requer o seu total conhecimento e a observação rigorosa destas instruções de uso. O aparelho só pode ser utilizado para os fins aqui especificados.

Manutenção

O aparelho deve ser inspecionado e assistido a intervalos regulares, por pessoal credenciado. Reparações do aparelho devem ser efectuadas somente por técnicos devidamente credenciados. Recomenda-se a celebração de um contrato de assistência técnica com o distribuidor autorizado em Portugal - a Tecniquitel, e que todas as reparações sejam efectuadas por esse distribuidor. Utilize somente peças de origem da Dräger nos serviços de manutenção.

Acessórios

Utilize somente os acessórios que constam da lista de encomenda.

Utilização em áreas sujeitas a perigo de explosão

Aparelhos ou componentes que tenham sido verificados e aprovados de acordo com os regulamentos nacionais referentes à utilização de equipamento eléctrico em áreas sujeitas a risco de explosão (ElexV) ou directivas europeias de protecção contra explosões, podem ser utilizados exclusivamente nas condições explicitamente especificadas na aprovação.

Não é permitido qualquer tipo de alterações no aparelho ou componentes, nem a utilização de peças sobressalentes incompletas ou com defeito.

Em caso de reparação do aparelho ou componentes, devem ser observados os regulamentos adequados (p.ex. a ElexV e EN 50014).

Responsabilidade por utilização imprópria ou por danos

A responsabilidade pelo bom funcionamento do aparelho é irrevogavelmente transferida para o proprietário ou operador, caso o instrumento tenha sido assistido ou reparado por pessoal não autorizado pela Dräger Safety ou seu distribuidor autorizado, ou ainda se o aparelho tiver sido utilizado para fins diferentes dos aqui especificados.

A Dräger Safety ou o seu representante legal não podem ser responsabilizados por danos causados pela utilização indevida do aparelho.

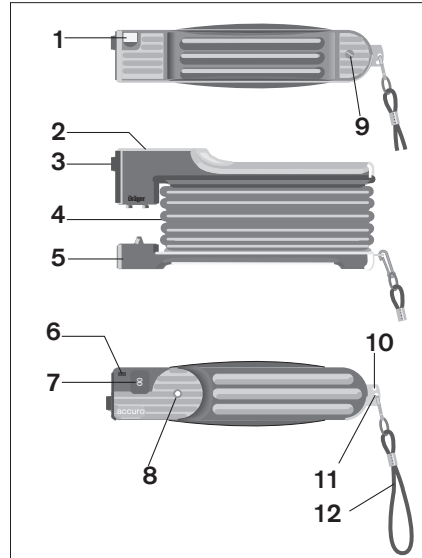
As cláusulas de garantia e a responsabilidade definidas nas condições de venda e de entrega não poderão, igualmente, ser modificadas pelas recomendações atrás descritas.

Dräger Safety AG & Co. KGaA

Finalidade

Bomba para Detecção de Gases para utilização com todos os tubos colorimétricos Dräger de curta duração e tubos de amostragem.

O que é o quê?



- 1 Abre-tubos com serrilha cerâmica
- 2 Placa de cobertura
- 3 Bocal
- 4 Fole em borracha
- 5 Placa inferior da bomba
- 6 Botão para reposição do contador de bombagens
- 7 Contador de bombagens
- 8 Indicador de Fim de Bombagem (membrana Fim de Bombagem)
- 9 Parafuso de fixação da placa inferior
- 10 Orifício para quebrar a ponta do tubo
- 11 Orifício para fixação da pega
- 12 Pega com sistema de ajuste

- 9 Parafuso de fixação da placa inferior
- 10 Orifício para quebrar a ponta do tubo
- 11 Orifício para fixação da pega
- 12 Pega com sistema de ajuste

Preparação

Teste de estanqueidade da bomba (A)

- Insira o tubo Dräger fechado no bocal de encaixe (A1).
- Aperte **totalmente** a bomba e depois liberte-a (A2).
- A bomba está devidamente estanque se, após 15 minutos, o indicador de fim de bombagem (B) não tiver aparecido. Caso contrário, consulte o capítulo "Avaria, Causa, Solução".
- Retirar o tubo Dräger fechado do bocal de encaixe.
- Prima o botão para repor o contador a zero (C); o botão é encastrado para evitar a reposição accidental.

Preparação do tubo colorimétrico (D)

- Seleccione o tubo Dräger adequado à medição requerida.
- Siga as respectivas instruções de uso!
- Abra a ponta do tubo Dräger com o abre-tubos (Art. N.º. 64 01 200).

Ou:

- Insira a ponta do tubo na abertura da placa inferior da bomba (D1). Pressionar o tubo contra o bordo cerâmico, rodando-o simultaneamente, para que o vidro seja cortado.
- Incline o tubo lateralmente até que a ponta se parta.
- Descarte a ponta partida do tubo.
- Proceda da mesma forma para abrir a outra extremidade do tubo.

Ou:

- Desloque a pega e insira a ponta do tubo no orifício livre da placa (D2).
- Incline lateralmente o tubo até a ponta se partir.
- Proceda da mesma forma para abrir a outra extremidade do tubo.

Tenha em atenção quando abrir o tubo Dräger, pois podem saltar estilhaços! Mantenha a bomba virada para baixo, segurando-a pela pega, para evitar que eventuais estilhaços entrem para a bomba!

- Insira o tubo colorimétrico (aberto nos dois extremos) na bomba; a seta deve apontar para a bomba! (E)

**Cuidado: as extremidades do tubo podem ser cortantes;
Risco de lesão!**

Medição

- Consulte as Instruções de Uso dos Tubos Dräger para verificar o número de bombagens necessárias.
- Segure a bomba de forma que o indicador de fim de bombagem e o contador estejam voltados para o utilizador (F).
- Aperte a bomba até ao fim.
- Liberte a bomba até o fole ficar totalmente expandido.
- Quando o indicador de fim de bombagem (F1) aparecer, aperte completamente a bomba de novo.
- Repita, até o número no contador de bombagens (F2) coincidir com o indicado nas Instruções de Uso.
- Logo de seguida avaliar o comprimento ou profundidade da cor. O tubo da Dräger fechado serve de comparação!
- Retire o tubo Dräger usado do bocal.
- Lave a bomba dando algumas bombadas em ar limpo.

Manutenção

Limpeza ou substituição da válvula de exaustão

- Desaperte o parafuso com a chave de parafusos hexagonal fornecida (G1).
- Levante a placa inferior da bomba, p.ex. utilizando uma moeda (G2).
- Puxe o disco da válvula do seu assento (H1).
- Limpe a sede da válvula com um pano húmido.
- Humedeça a haste do disco da válvula e empurre-a firmemente para dentro do orifício central da sede da válvula.
- Verifique se ficou correctamente assente, puxando ligeiramente o disco da válvula!
- Coloque de novo a placa inferior, pressionando-a no lugar (H2).
- Insira de novo o parafuso e aperte-o manualmente. Efectue o teste de estanqueidade conforme descrito (A).

Substituição do bocal/ Substituição da membrana

- Pressione para baixo o gancho de mola utilizando uma ferramenta adequada (p.ex. esferográfica) (I1).
- Retire a placa da cobertura (I2).
A placa de cobertura segura o indicador de fim de bombagem na sua posição.
- Pressione os rebordos da mola e retire o bocal (J).
- Insira um bocal novo.
- Utilize uma nova membrana do indicador de fim de bombagem, colocando todas as partes na sequência mostrada (K).
Certifique-se que se encontra na posição correcta.
- Insira o gancho de mola da placa de cobertura e empurre com firmeza.
- Efectue o teste de estanqueidade conforme descrito (A).

Dados técnicos

Volume da bombagem	100 ±5 cm ³
Comprimento	170 mm
Largura	45 mm
Altura	85 mm
Peso	250 g

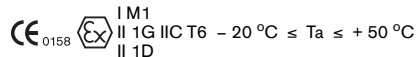
Condições ambientais (Funcionamento e armazenagem)

Temperatura	-20 °C até +50 °C
Humidade	0 até 95 % não condensante

Testes e Aprovações

Aprovações Ex

ATEX:



BVS 04 ATEX H 068

	ATENÇÃO! Não devem ser utilizados os mesmos tubos Dräger em áreas sujeitas a risco de explosão. Consulte as respectivas Instruções de Uso dos Tubos Dräger.

Avaria, Causa, Solução

Avaria	Causa	Solução
O indicador de fim de bombagem fica visível no período de 15 minutos	Matérias estranhas na válvula de exaustão; Disco da válvula com defeito	Limpe a válvula e a sede da válvula: Substitua a válvula, se necessário (K)
	O tubo não está devidamente colocado no bocal de encaixe	Insira e ajuste bem o tubo no bocal (E)
A bomba não abre	Uma das extremidades do tubo não está aberta	Abra as duas extremidades do tubo (D)
	O bocal contém impurezas	Substitua o bocal (J)

Lista de encomenda

Designação	Cod-Artº produto
Bomba para detecção de gás accuro	64 00 000
Kit de sobressalentes	64 00 220
Pega manual, completa	64 00 208
Abre-tubos para tubos colorimétricos Dräger	64 01 200
Mangueira flexível 3 m	64 00 077
Kit de detecção de gás accuro 2000	64 00 260
	64 00 200

Per la vostra sicurezza

Seguire le istruzioni per l'uso

Qualsiasi operazione eseguita sull'apparecchio presuppone la precisa conoscenza e la corretta osservanza delle presenti istruzioni per l'uso. L'apparecchio deve essere usato esclusivamente per l'uso qui descritto.

Manutenzione

Lo strumento deve essere sottoposto regolarmente a interventi di ispezione e manutenzione da parte di personale specializzato.

Far eseguire eventuali riparazioni solo da tecnici specializzati.

Si raccomanda di stipulare un contratto di assistenza con la Dräger Safety e di fare eseguire tutte le riparazioni da tale ditta.

Per i lavori di riparazione si devono usare esclusivamente parti di ricambio originali Dräger.

Accessori

Utilizzare solo gli accessori indicati nel listino per l'ordinazione.

Impiego in luoghi con pericolo di esplosione

Gli apparecchi o i componenti, che sono testati e omologati secondo le disposizioni nazionali in materia di impianti elettrici in luoghi con pericolo di esplosione (EExV) o in base alle direttive europee sulla protezione antideflagrante, devono essere impiegati solo nelle condizioni definite in fase di omologazione.

Non è consentito apportare delle modifiche ai materiali utilizzati. Non si devono utilizzare pezzi difettosi o incompleti.

Quando si riparano questi apparecchi o dei componenti, bisogna attenersi alle relative disposizioni vigenti in materia (per esempio, EExV e EN 50014).

Responsabilità di funzionamento o danni

La responsabilità del funzionamento dell'apparecchio ricade in qualsiasi caso sul proprietario o sull'utilizzatore, qualora persone non appartenenti alla società Dräger Safety effettuino interventi impropri di manutenzione e riparazione oppure qualora l'apparecchio non sia utilizzato per gli scopi previsti. Dräger Safety non risponde dei danni derivanti dalla mancata osservanza delle indicazioni di cui sopra.

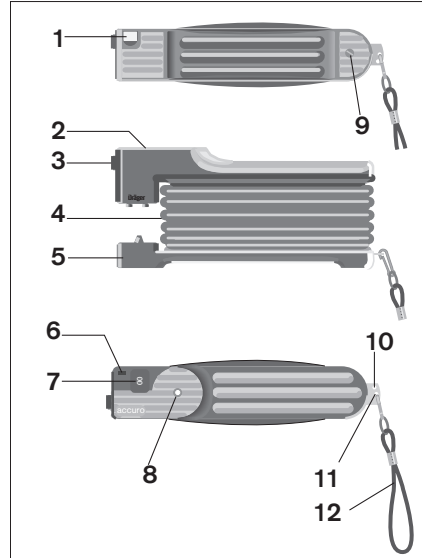
Le condizioni di garanzia e di responsabilità delle condizioni di vendita e fornitura della società Dräger Safety non vengono modificate dalle indicazioni di cui sopra.

Dräger Safety AG & Co. KGaA

Campo di impiego

Pompa di rilevamento gas per tutte le fiale istantanee e quelle di campionamento della ditta Dräger.

Elenco dei componenti



- 1 Piastrina in ceramica per l'apertura della fiala
- 2 Piastra sul corpo della pompa
- 3 Imboccatura
- 4 Soffietto in gomma
- 5 Piastra inferiore di sostegno
- 6 Tasto per resettare il contatore
- 7 Contatore del numero di pompata
- 8 Indicatore di fine pompata (membrana di fine pompata)
- 9 Vite di fissaggio della piastra inferiore di sostegno
- 10 Foro per rompere la punta della fiala
- 11 Foro per la cinghietta passante per la mano
- 12 Cinghietta passante per la mano con moschettoni

Preparazione

Controllo della tenuta della pompa (A)

- Infilare nell'imboccatura la fiala Dräger non ancora aperta (A1).
- Comprimer la pompa fino in fondo, poi rilasciarla (A2).
- La pompa ha una tenuta sufficiente, se dopo circa 15 minuti non è ancora visibile il punto indicatore di fine pompata (B), in caso contrario si veda il capitolo "Problema-Causa-Rimedio".
- Staccare dall'imboccatura la fiala Dräger non ancora aperta.
- Premere poi il tasto, per esempio con una penna a sfera (C). In questo modo si azzerà il contatore.

Preparazione della fiala (D)

- Scegliere la fiala Dräger adatta a seconda del tipo di misurazione; osservare le rispettive istruzioni per l'uso;
- aprire la punta con l'aprifiale Dräger (cod. 64 01 200).

oppure:

- inserire la punta nell'apertura presente sulla piastra inferiore di sostegno (D1); premere la piastrina di ceramica e compiere, contemporaneamente, una rotazione; in questo modo si scalfisce il vetro;
- ruotare la fiala lateralmente, finché la punta non si rompe;
- gettare via la punta appena spaccata;
- procedere nello stesso modo per aprire l'altra punta della fiala;

oppure:

- ruotare lateralmente la cinghietta della pompa e inserire la punta della fiala nel foro libero del lamierino (D2);
- ruotare la fiala lateralmente, finché la punta non si rompe;
- procedere nello stesso modo per aprire l'altra punta della fiala;

Fare attenzione nell'aprire la fiala Dräger, potrebbero saltare dei frammenti di vetro! Si raccomanda di tenere la pompa con la cinghietta in basso, altrimenti eventuali frammenti di vetro potrebbero finire nella pompa!

- Inserire nella pompa la fiala Dräger aperta da entrambe le estremità. La freccia è rivolta verso la pompa! (E)

La punta della fiala può essere spigolosa; rischio di lesioni!

Misurazione

- Il numero di pompate previsto è indicato nelle istruzioni per l'uso della fiala Dräger.
- Tenere la pompa in modo che il punto indicatore e il contatore delle pompate siano rivolti verso l'utilizzatore dell'apparecchio (F).
- Comprimerne la pompa fino in fondo.
- Rilasciare la pompa, finché il soffierto della pompa non è completamente allentato.
- Se il punto indicatore di fine pompata (F1) è ancora visibile, premere di nuovo la pompa.
- Ripetere l'operazione, finché il numero indicato sul contatore delle pompate (F2) non coincide con il numero di pompate richiesto.
- Esaminare subito dopo l'estensione e l'intensità del viraggio. Una fiala Dräger non aperta vi servirà da confronto.
- Togliere dall'imboccatura la fiala Dräger.
- Spurgare la pompa con alcune pompate nell'aria dell'ambiente circostante.

Manutenzione

Pulizia o sostituzione della valvola di scarico

- Togliere la vite con il cacciavite esagonale fornito in dotazione (G1).
- Sollevare la piastra inferiore di sostegno, facendo leva per esempio con una moneta (G2).
- Estrarre il disco della valvola (H1).
- Pulire con un panno umido la sede della valvola.
- Inumidire il pernetto del disco della valvola e premerlo bene nel foro centrale della sede della valvola.
- Si raccomanda di controllare che il disco della valvola sia sistemato correttamente, tirando leggermente.
- Attaccare e premere in sede la piastra inferiore di sostegno (H2).
- Rimettere la vite, riavvitandola bene in modo che non possa essere allentata a mano. Controllare infine la tenuta della pompa, (A).

Sostituzione dell'imboccatura/ della membrana di fine pompata

- Schiacciare il gancio di scatto utilizzando uno strumento adatto (per esempio, una penna a sfera) (I1).
- Togliere la piastra disposta sul corpo della pompa (I2), che serve a tenere insieme in posizione le parti dell'indicatore di fine pompata.
- Comprimerne le stecche elastiche ed estrarre l'imboccatura (J).
- Inserirne una nuova.
- Inserire poi nel corpo della pompa una nuova membrana di fine pompata (K), seguendo l'ordine illustrato. Fare attenzione che sia sistemata correttamente.
- Rimettere la relativa piastra sul corpo della pompa, premendola bene in sede.
- Controllare infine la tenuta della pompa, (A).

Dati tecnici

Volume di pompata	100 ±5 cm ³
Lunghezza	170 mm
Larghezza	45 mm
Altezza	85 mm
Peso	250 g

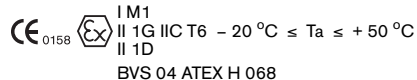
Condizioni ambientali (funzionamento e conservazione)

Temperatura	-20 °C - +50 °C
Umidità	0 - 95 % senza condensa

Controlli e omologazioni

Omologazioni Ex

ATEX:



	ATTENZIONE! Alcuni tipi di fiale Dräger non vanno utilizzati in luoghi con pericolo di esplosione. Vedere a riguardo le relative istruzioni per l'uso delle fiale Dräger.

Problema, causa, rimedio

Problema	Causa	Rimedio
L'indicatore di fine pompata è visibile entro 15 minuti.	C'è un corpo estraneo nella valvola di scarico, il disco della valvola è difettoso.	Pulire la valvola e la sua sede, se necessario sostituire la valvola, (K).
	La fiala non è sistemata bene nell'imboccatura, è allentata.	Inserire la fiala nell'imboccatura fissandola bene, (E).
La pompa non si apre.	Una punta della fiala non è ancora aperta.	Aprire la fiala da entrambe le estremità, (D).
	L'imboccatura è sporca.	Sostituire l'imboccatura, (J).

Listino per l'ordinazione

Denominazione	Codice
Pompa di rilevamento gas accuro	64 00 000
Set dei ricambi	64 00 220
Cinghietta passante per la mano, completa	64 00 208
Aprifiale Dräger	64 01 200
Prolunga flessibile 3 m	64 00 077
Set di rilevamento gas	64 00 260
accuro 2000	64 00 200

Voor uw veiligheid

Gebruiksaanwijzing opvolgen

Iedereen die dit apparaat gebruikt, dient terdege bekend te zijn met de inhoud van deze gebruiksaanwijzing en dient de daarin opgenomen aanwijzingen in acht te nemen. Het apparaat mag alleen worden gebruikt voor het beschreven gebruiksdoel.

Onderhoud

Het apparaat dient met regelmatige tussenpozen door daarvoor opgeleide technici te worden geïnspecteerd en onderhouden.

Alleen daarvoor opgeleide vakmensen mogen reparaties aan het apparaat uitvoeren.

Wij raden u aan om een servicecontract met Dräger Safety af te sluiten en om alle onderhoudswerkzaamheden en reparaties door Dräger Safety uit te laten voeren.

Gebruik bij het preventief onderhoud alleen originele onderdelen van Dräger.

Accessoires

Gebruik uitsluitend de in de bestellijst opgenomen accessoires.

Gebruik op plaatsen waar zich explosiegevaar kan voordoen

Apparaten of componenten die volgens nationale richtlijnen voor elektrische installaties in explosiegevaarlijke omgevingen (ElExV) of volgens Europese richtlijnen over explosieveiligheid getest en toegelaten zijn, mogen alleen worden gebruikt onder de in de toelating aangegeven omstandigheden.

De bedrijfsmiddelen mogen niet worden gewijzigd. Het gebruik van defecte of onvolledige delen is niet toegestaan.

Bij reparaties van dergelijke apparaten of componenten moeten de desbetreffende voorschriften (bijv. ElExV en EN 50014) worden opgevolgd.

Aansprakelijkheid voor werking of schade

De aansprakelijkheid voor de goede werking van het apparaat gaat zonder meer op de eigenaar of gebruiker over, wanneer het apparaat door personen die niet tot Dräger Safety behoren, ondeskundig onderhouden of gerepareerd wordt of wanneer het wordt gebruikt of bediend op een manier, die niet in overeenstemming is met het beoogde gebruiksdoel.

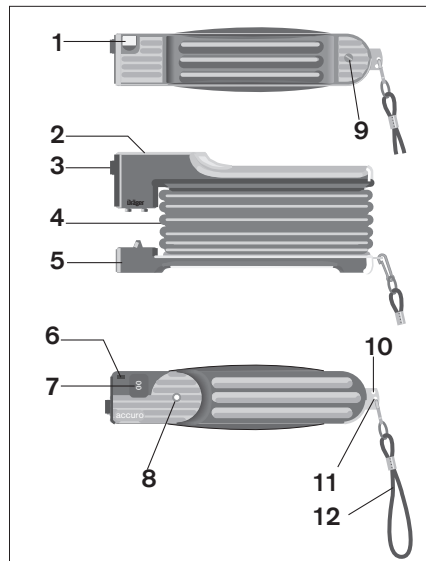
Voor schade die ontstaan door het niet naleven van de bovenstaande instructies, stelt Dräger Safety zich in geen geval aansprakelijk.

De voorwaarden voor de garantie en aansprakelijkheid die in de Verkoopvoorwaarden en Algemene Voorwaarden van Dräger Safety opgenomen zijn, worden door bovengenoemde aanwijzingen niet verruimd.
Dräger Safety AG & Co. KGaA

Gebruik

Gasdetectiepompe voor alle Dräger buisjes voor korteduurmetingen of bemonsteringen.

Wat is wat



- 1 Keramische schijf voor het openen van het buisje
- 2 Afdekplaat
- 3 Aanzuigopening
- 4 Rubberen balg
- 5 Onderste greepplaat
- 6 Resettoets pompslagenteller

- 7 Teller voor het aantal pompslagen
- 8 Eindpompslagindicator
- 9 Schroef voor bevestiging van de onderste greepplaat
- 10 Opening om de puntjes van het buisje af te breken
- 11 Opening voor de handlus
- 12 Handlus met karabijnhaak

Vorbereiding

Pomp op lekdichtheid controleren (A)

Plaats een ongeopend Dräger buisje in de aanzuigopening van de pomp (A1).

- Druk de pomp tot aan de aanslag samen, daarna vrijgeven (A2).
- De pomp is voldoende lekdicht, wanneer na 15 minuten de indicatorpunt (B) voor de pompeindslag nog niet zichtbaar is, zie anders hoofdstuk "Storing-Oorzaak-Oplossing".
- Trek het ongeopende Dräger buisje uit de aanzuigopening.
- Druk - bijv. met een balpen - op de toets (C). De teller wordt op nul gezet.

Buisje voorbereiden (D)

- Kies een Dräger buisje op grond van de te verrichten meting.
- Volg de bijbehorende gebruiksaanwijzing op!
- Breek het uiteinde van het buisje af met de Dräger buisjesopener (art.nr. 64 01 200).

Of:

- Steek de punt in de opening in de onderste greepplaat (D1). Druk deze tegen de keramische schijf en draai tegelijkertijd. Het glas wordt ingekerfd.
- Draai het buisje opzij, totdat de punt afbreekt.
- Schud de afgebroken punt eruit.
- Open het andere einde van het buisje op dezelfde manier.

Of:

- Draai de handlus van de pomp opzij en steek de punt van het buisje in de vrije opening van de plaat (D2).
- Draai het buisje opzij, totdat de punt afbreekt.
- Open het andere uiteinde van het buisje op dezelfde manier.

Voorzichtig bij het openen van de Dräger buisjes, er kunnen glassplinters afspringen! Houd de pomp aan de lus naar beneden, anders kunnen er glassplinters in de pomp terechtkomen!

- Plaats het aan beide uiteinden geopende Dräger buisje in de pomp. De pijl moet naar de pomp wijzen! (E).

De uiteinden van het buisje kunnen scherp zijn; Gevaar voor letsel!

Meten

- Zoek in de gebruiksaanwijzing van het Dräger buisje het aantal pompslagen op.
- Houd de pomp zodanig vast dat de indicatorpunt en de slagenteller zichtbaar zijn voor de gebruiker (F).
- Druk de pomp samen tot aan de aanslag.
- Geef de pomp vrij, totdat de balg van de pomp geheel ontspannen is.
- Wanneer de indicatorpunt (F1) voor de pompeinds slag zichtbaar is, de pomp opnieuw samendrukken.
- Herhaal dit, tot het in de slagenteller (F2) weergegeven aantal overeenkomt met het te bereiken aantal pompslagen.
- Lees vervolgens direct de lengte resp. de intensiteit van de verkleuring af. Een ongeopend Dräger buisje fungeert als vergelijkingsmateriaal!
- Verwijder het Dräger buisje uit de aanzuigopening.
- Spoel de pomp door met enkele slagen in schone lucht.

Onderhoud

Uitlaatventiel reinigen of vervangen

- Draai de schroef uit met de meegeleverde inbussleutel (G1).
- Trek de onderste greepplaat af, bijv. met een munt (G2).
- Trek de ventielklep uit haar zitting (H1).
- Wis de ventielzitting schoon met een vochtige doek.
- Bevochtig het stijfje van het ventielplaatje en druk deze vast in de centrale opening van de ventielzitting.
- Controleer of het ventielplaatje correct is geplaatst door er licht aan te trekken!
- Hang de onderste greepplaat in en druk deze aan (H2).
- Plaats de schroef terug en draai deze met de hand stevig vast. Pomp op dichtheid controleren (A).

Aanzuigopening vervangen/ Eindpompslagmembraan

- Druk met een geschikt hulpmiddel (bijv. balpen) de klikhaakjes in (I1).
- Verwijder de afdekplaat (I2).
De afdekplaat houdt de onderdelen van de indicator voor het slageinde op hun plek.
- Druk de verende strips samen en trek de aanzuigopening eruit (J).
- Zet een nieuwe aanzuigopening in.
- Zet in de afgebeelde volgorde een nieuw slageinde-membraan in de behuizing in (K).
Let op de juiste positionering.
- Plaats de afdekplaat terug en druk deze vast.
- Pomp op dichtheid controleren (A).

Technische gegevens

Slagvolume	100 ± 5 cm ³
Lengte	170 mm
Breedte	45 mm
Hoogte	85 mm
Gewicht	250 g



Omgevingscondities (bij gebruik en opslag)


Temperatuur	-20°C tot +50°C
Rel. luchtvochtigheid	0 tot 95 % niet condensierend

Goedkeuringen en toelatingen

Ex-toelatingen

ATEX:



 I M1
 II 1G IIC T6 - 20 °C ≤ Ta ≤ + 50 °C
 II 1D
 BVS 04 ATEX H 068

	WAARSCHUWING! Enkele Dräger buisjes mogen niet worden ingezet in explosiegevaarlijke omgevingen. Zie daarvoor de relevante gebruiksaanwijzingen van de Dräger buisjes.
---	--

Storing, oorzaak, oplossing

Storing	Oorzaak	Oplossing
Pompeindslagindicator is binnen 15 minuten zichtbaar	vreemde voorwerpen in het uitlaatventiel / ventielplaatje defect	ventiel en ventielzitting reinigen, eventueel het ventiel vervangen, (K)
	buisje zit niet stevig genoeg in de aanzuigopening	buisje goed afsluitend in het mondstuk zetten, (E)
pomp opent niet	een uiteinde van het buisje is nog niet geopend	buisje aan beide uiteinden openen, (D)
	aanzuigopening is vervuild	aanzuigopening vervangen, (J)

Bestellijst

Benaming	Art.nr.
Gasdetectiepomp accuro	64 00 000
onderdelen-/reparatieset	64 00 220
handlus, compleet	64 00 208
Dräger buisjesopener TO 7000	64 01 200
verlengslang 3 m	64 00 077
Accuro in draagtas	83 17 186
accuro 2000	64 00 200

For din sikkerhed

Overhold brugsanvisningen

Enhver anvendelse af instrumentet forudsætter, at man kender og følger denne betjeningsvejledning nøje. Instrumentet er kun beregnet til den beskrevne anvendelse.

Vedligeholdelse

Instrumentet skal regelmæssigt inspiceres og vedligeholdes af fagfolk.

Reparationer af instrumentet må kun foretages af fagfolk.

Vi anbefaler at indgå en servicekontrakt med Dräger Safety og at lade alle reparationer udføre af Dräger Safety.

Der må kun anvendes originale Dräger-dele ved vedligeholdelsen.

Tilbehør

Benyt kun det tilbehør, som er angivet på bestillingslisten.

Brug i områder med eksplosionsfare

Instrumenter eller komponenter, som er testet og godkendt ifølge de nationale bestemmelser vedrørende elektriske anlæg i områder med eksplosionsfare (ElexV) eller som er testet og godkendt ifølge europæiske direktiver vedrørende eksplosionsbeskyttelse, må kun anvendes under de i godkendelsen anførte betingelser. Der må ikke foretages ændringer ved udstyret. Brugen af defekte eller ufuldstændige dele er ikke tilladt. Ved reparation af disse instrumenter eller komponenter skal de tilsvarende bestemmelser (af f.eks. EIExV og EN 50014) overholdes.

Ansvar for funktion og skader

Ansvaret for udstyrets funktion overgår til ejeren eller brugeren i alle tilfælde, hvor udstyret vedligeholdes eller repareres ukorrekt af personer, som ikke arbejder for Dräger Safety, eller hvor udstyret bruges på en måde, som ikke svarer til de foreskrevne anvendelsesformål. Dräger Safety hæfter ikke for skader, som opstår på grund af manglende hensyntagen til ovenstående retningslinier.

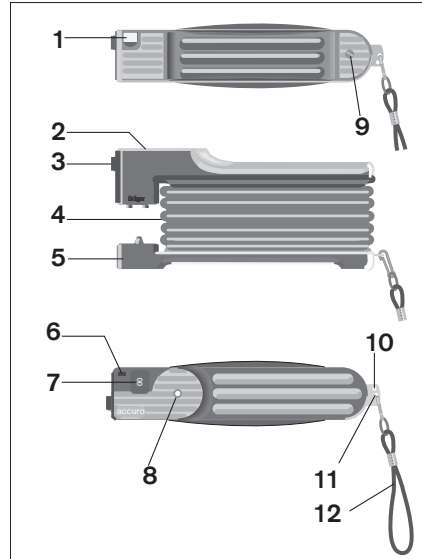
Garanti- og ansvarsbestemmelser, der er nævnt i Dräger Safety's salgs- og leveringsbetingelser udvides ikke af ovenstående retningslinier.

Dräger Safety AG & Co. KGaA

Anvendelsesformål

Gassporepumpe til alle Dräger korttids-rør og prøveudtagningsrør.

Hvad er hvad



- 1 Keramikskive til at åbne rør
- 2 Plade til huset
- 3 Studs
- 4 Gummibælg
- 5 Nedre gribeplade
- 6 Tast til nulstilling af tælleren
- 7 Tæller til pumpeslag
- 8 Indikator for pumpeslagets afslutning (membran for afsluttet pumpeslag)
- 9 Skruet fastgørelse af den nedre gribeplade
- 10 Boring til at knække rørspiden
- 11 Boring til bærestrop
- 12 Bærestrop, med karabinhage

Forberedelser

Kontrollér om pumpen er tæt (A)

- Stik et uåbnet Dräger-rør i studs (A1).
- Pumpen trykkes **helt** sammen, og slippes så (A2).
- Pumpen er tæt nok, hvis indikatorpunktet (B) for pumpeslagets afslutning ikke er synligt efter 15 minutter, ellers, se kapitlet "Fejl-årsag-udbedring".
- Træk det uåbnede Dräger-rør ud af studs.
- Tryk på tasten, f.eks. med en kuglepen (C). Tælleren nulstilles.

Gør røret klart (D)

- Dräger-røret udvælges i henhold til måleopgave. Overhold den tilhørende brugsanvisning!
- Spidsen åbnes med Dräger-rørbåneren (varenr. 64 01 200).

eller:

- Stik spidsen i åbningen i den nedre gribeplade (D1). Tryk mod keramikskiven, og drej samtidigt. Glasset ridses.
- Røret drejes til siden, indtil spidsen knækkes.
- Den knækkede spids bortskaffes.
- Åbn den anden ende af røret på samme måde.

eller:

- Pumpens strop drejes til side og rørspiden sættes i pladens frie boring (D2).
- Røret drejes til siden, indtil spidsen knækkes.
- Åbn den anden ende af røret på samme måde.

Pas på ved åbning af Dräger-røret, da der kan opstå glassplinter! Hold pumpen med stroppen nedad, da der ellers kan komme glassplinter i pumpen!

- Indsæt Dräger-røret, som er åben i begge ender, i pumpen. Pilen skal pege mod pumpen! (E)

Rørspiden kan være skarp; fare for legemsbeskadigelse!

Måling

- Find antal pumpeslag i Dräger-rørets brugsanvisning.
- Hold pumpen, så indikatorpunkt og pumpeslagstæller peger mod brugeren (F).
- Pumpen trykkes **helt** sammen.
- Pumpen slippes, indtil pumpebælgen er helt udvidet.
- Når indikatorpunktet (F1) for pumpeslagets afslutning er synligt, trykkes pumpen sammen igen.

- Gentag, indtil antal pumpe­slag på pumpe­slag­stæl­le­ren (F2) stemmer overens med det nor­me­rede antal pumpe­slag.
- Evaluér straks farve­længden hhv. farve­in­ten­si­te­ten. Sammen­lign med et uåbnet Dråger-rør!
- Tag Dråger-røret ud af studs­en.
- Pumpen skylles med nogle pumpe­slag i den om­gi­ven­de luft.

Vedligeholdelse

Rens eller erstat udluftningsventilen

- Skruen skruen ud med den medfølgende sekskantskruetrækker (G1).
- Tag den nedre gribeplade af, f.eks. med en mønt (G2).
- Ventilskiven tages ud (H1).
- Tør ventilens placering af med en fugtig klud.
- Fugt ventilskivens tap, og tryk den godt ind i midterboringen af ventil­­sæ­det.
- Kontrollér at ventilskiven sidder rigtig med et let træk!
- Montér den nedre gribeplade, og tryk den lidt (H2).
- Sæt skruen i, og spænd med håndkraft. Kontrollér om pumpen er tæt (A).

Udskiftning af studs/membran for afsluttet pumpe­slag

- Tryk snapkrogen ind med egnet værktøj (f.eks. en kuglepen) (I1).
- Tag husets plade ud (I2). Husets plade fastholder dele af indikatoren for afslutningen af pumpe­slagene i deres position.
- Tryk de fjedrende forbindelsesstykker sammen, og træk dem ud af studs (J).
- Indsæt en ny studs.
- Indsæt den nye membran i huset i den viste rækkefølge (K). Vær opmærksom på positionen.
- Sæt husets plade på igen, og tryk det fast.
- Kontrollér om pumpen er tæt (A).



Tekniske data

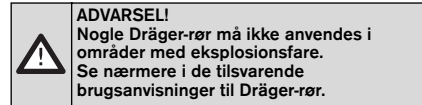
Pumpe­slag­svolumen	100 ±5 cm ³
Længde	170 mm
Bredde	45 mm
Højde	85 mm
Vægt	250 g
Omgivelsesbetingelser (Drift og opbevaring)	
Temperatur	-20 °C til +50 °C
Fugtighed	0 til 95 % ikke kondenserende

Kontrol og godkendelser

Ex-godkendelser

ATEX:



 I M1
 II 1G IIC T6 - 20 °C ≤ Ta ≤ + 50 °C
 II 1D
 BVS 04 ATEX H 068



Fejl, årsag, udbedring

Fejl	Årsag	Udbedring
Indikatoren for pumpe­slagets afslutning er synlig inden for 15 minutter	Fremmedlegemer i udluftningsventilen, ventilskiven er defekt	Ventilen og ventil­­sæ­det gøres rene, i givet fald udskiftes ventilen, (K)
	Røret sidder for løst i studs­en	Røret sættes tæt ind i studs­en, (E)
Pumpen åbner ikke	En rørspids er endnu ikke blevet åbnet	Røret åbnes i begge ender, (D)
	Studs­en er tilsmudset	Studs­en udskiftes, (J)

Bestillingsliste

Betegnelse	Bestillingsnr.
Gassporepumpe accuro	64 00 000
Reservedelssæt	64 00 220
Bærestrop	64 00 208
Dråger-røråbner	64 01 200
Forlængerslange 3 m	64 00 077
Gassporesæt	64 00 260
accuro 2000	64 00 200

Turvallisuutesi vuoksi

Noudata käyttöohjetta

Laitteen kaikki käyttö edellyttää tämän käyttöohjeen tarkkaa tuntemusta ja noudattamista. Laitte on tarkoitettu vain ohjeissa kuvattuun käyttöön.

Kunnossapito

Ammattimiehen on tarkastettava ja huollettava laite säännöllisesti.

Vai ammattilainen saa suorittaa laitteen kunnostustöitä. Suosittelemme huoltosopimuksen solmimista Dräger Safety:n kanssa ja kaikkien kunnossapitotoimenpiteiden suorittamista Dräger Safety:n toimesta.

Kunnossapidossa tulee käyttää ainoastaan alkuperäisiä Drägerin osia.

Tarvikkeet

Käytä vain tilausluettelossa esitetyjä tarvikkeita.

Käyttö räjähdysalttiilla alueilla

Laitteita tai rakenneosia, jotka on tarkastettu ja hyväksytty sähköisten laitteiden käyttöä räjähdysvaarallisilla alueilla koskevien kansallisten määräysten mukaan tai eurooppalaisten räjähdysuoja-direktiivien mukaan, saa käyttää ainoastaan hyväksynnässä annettujen ehtojen mukaisesti. Työvälineisiin ei saa suorittaa muutoksia. Viallisten tai epätäydellisten osien käyttö ei ole sallittua.

Kun tähän laitteeseen ja sen rakenneosiin tehdään kunnostustoimenpiteitä, on niitä koskevia määräyksiä (esim. EIEV ja EN 50014) noudatettava.

Vastuu toiminnasta tai vahingoista

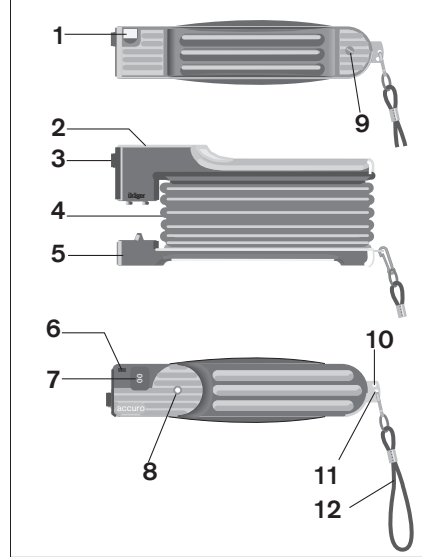
Vastuu laitteen toiminnasta siirtyy aina omistajalle tai käyttäjälle, jos Dräger Safety:n henkilökuntaan kuulumaton henkilö on asiaankuuluttamalla tavalla huoltanut tai kunnostanut laitetta tai jos kyse on määräystenvastaisesta käytöstä.

Dräger Safety ei vastaa vahingoista, jotka aiheutuvat siitä, että edellä mainittuja ohjeita ei ole noudatettu. Edellä olevat ohjeet eivät laajenna Dräger Safety:n myynti- ja toimitusehtojen takuu- ja vastuuehtoja. Dräger Safety AG & Co. KGaA

Käyttötarkoitus

Kaasunilmaisinpumppu kaikille Dräger lyhytaikaisilmaisinputkille ja näytteenottoputkille.

Mikä on mitäkin



- 1 Keramiikkalevy putken avaamiseen
- 2 Runkolevy
- 3 Istukka
- 4 Kumipalje
- 5 Alempi otelevy
- 6 Painike laskurin nollaamiseen
- 7 Pumppausten lukumäärän laskuri
- 8 Indikaattori; ilmaisee valmiuden uuteen painallukseen
- 9 Alempaan otelevyyn kiinnitysruuvi
- 10 Reikä putken päään katkaisemiseen
- 11 Reikä käsilenkkiä varten
- 12 Karabiini kiinnityksellä varustettu käsilenkki

Valmistelu

Pumpun tiiviyn tarkastaminen (A)

- Työnnä avaamaton Dräger putki istukkaan (A1).
- Paina pumppua kokoon **vasteeseen** asti, ja päästä sitten irti (A2).
- Pumppu on riittävän tiivis, jos noin 15 minuutin päästä pumppausliikkeen päättymisestä ilmaisinpiste (B) ei vielä ole näkyvässä, muussa tapauksessa katso kohta "Virheet, syyt, korjaustoimenpiteet".
- Poista avaamaton Dräger putki istukasta.
- Paina painiketta, esim. kuulakärkikynällä (C). Laskin nollautuu.

Putken valmistelu (D)

- Valitse Dräger putki mittaustehtävän mukaan. Noudata siihen liittyvää käyttöohjetta.
- Avaa putken pää Dräger-putkenkatkaisimella (Tuotenumero 64 01 200).

tai:

- Pistä kärki alemman otelevyyn aukkoon (D1). Paina putkea keramiikkalevyä vasten ja kierrä samalla. Lasiin tulee naarmu.
- Käännä putkea sivusuuntaan, kunnes kärki katkeaa.
- Ravista murtunut kärki pois.
- Avaa putken toinen pää samalla tavoin.

tai:

- Käännä pumpun käsilenkkiä sivuun ja työnnä putken pää levyn vapaaseen reikään (D2).
- Käännä putkea sivusuuntaan, kunnes kärki katkeaa.
- Avaa putken toinen pää samalla tavoin.

Ole varovainen avatessasi Dräger putkea, siitä voi lentää lasisiruja! Pidä pumppua käsilenkkiä alapäin, muutoin lasisiruja voi päästä pumppuun!

- Pistä molemmista päistä avattu Dräger putki pumppuun. Nuolen tulee osoittaa pumppuun! (E)

Putken pää voi olla teräväkulmainen; vahingoittumisvaara!

Mittaaminen

- Lue painallusmäärä Dräger putken käyttöohjeesta.
- Pidä pumppua siten, että ilmaisinpiste ja pumppauslaskuri ovat itseesi päin (F).
- Paina pumppua kokoon **vasteeseen** asti.
- Vapauta palje, kunnes se on täysin avautunut.

- Kun täyden painalluksen indikaattori (F1) tulee näkyviin, paina palje uudelleen kokoon.
- Toista tätä, kunnes pumppauslaskurin (F2) arvo on sama kuin luettu ohjeavo.
- Lue välittömästi värin pituus tai värin sävy. Avaamaton Dräger putki toimii vertailukohtana!
- Poista Dräger putki istukasta.
- Huuhtele pumppu ympäristöilmalla muutamalla pumppauksella.

Kunnossapito

Poistoventtiilin puhdistus tai vaihto

- Kierrä ruuvi ulos mukana olevalla kuusiokoloavaimella (G1).
- Väännä alempi otelevy irti, esim. kolikkoä käyttäen (G2).
- Poista venttiililevy istukastaan (H1).
- Pyyhi venttiili-istukka kostealla kankaalla.
- Kostuta venttiililevy tappi ja paina tiukkaan venttiili-istukan keskitinreikään.
- Tarkasta venttiililevyn oikea istuvuus kevyesti vetämällä!
- Aseta alempi otelevy paikoilleen ja paina kiinnin (H2).
- Aseta ruuvi paikalleen ja ruuvaa se kiinni käsitiukkuuteen. Tarkasta pumpun tiiviys, (A).

Istukan vaihtaminen/

Ilmaisinkalvon vaihtaminen

- Paina sopivalla työkalulla (esim. kuulakärkikynällä) napsautushakanen sisään (I1).
- Poista kotelolevy (I2). Kotelolevy pitää painallusilmaisimen osat paikoillaan.
- Paina joustavia hakasia sisään ja vedä istukka ulos (J).
- Aseta uusi istukka paikalleen.
- Aseta uusi ilmaisinkalvo kuvan mukaisessa järjestyksessä koteloon (K). Huomioi oikea paikka.
- Aseta kotelolevy jälleen paikalleen ja paina se tiukkaan.
- Tarkasta pumpun tiiviys, (A).

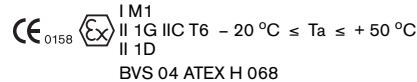
Tekniset tiedot

Painallustilavuus	100 ± 5 cm ³
Pituus	170 mm
Leveys	45 mm
Korkeus	85 mm
Paino	250 g
Ympäristöolosuhteet (käyttö ja varastointi)	
Lämpötila	-20 °C - +50 °C
Kosteus	0 - 95 % ei kondensoituvana

Tarkastukset ja hyväksynät

Ex-hyväksynät

ATEX:



VAROITUS!
Joitakin Dräger putkia ei saa käyttää räjähdysvaarallisilla alueilla.
Katsota asiaa koskevat kohdat Dräger putkien käyttöohjeista.

Vika, aiheuttaja, korjaustoimenpide

Vika	Aiheuttaja	Korjaustoimenpide
Täyden painalluksen ilmaisinpiste näkyvillä 15 min. kuluttua	Vierasesine poistoventtiilissä, venttiililevy viallinen	Puhdista venttiili ja venttiili-istukka, tarvittaessa vaihda venttiili, (K)
	Putki on löysästi istukassa	Paina putki tiukasti istukkaan, (E)
Pumppu ei avaudu	Putken päätä ei ole avattu	Avaa putken molemmat päät, (D)
	Istukka on likaantunut	Vaihda istukka, (J)

Tilausluettelo

Nimitys	Tuotenumero
Kaasunilmaisinpumppu accuro	64 00 000
Varaosasarja	64 00 220
Käsilenkki, täydellinen	64 00 208
Dräger putkenavaaja	64 01 200
Pidennysletku 3 m	64 00 077
Kaasunilmaisinsarja	64 00 260
accuro 2000	64 00 200

For din sikkerhet

Følg bruksanvisningen

Enhver bruk av apparatet forutsetter at bruksanvisningen er kjent og følges nøye. Apparatet må bare benyttes til det formålet som er beskrevet.

Holde i stand

Apparatet skal underlegges regelmessige inspeksjoner og vedlikehold av fagfolk.

Vedlikeholdsarbeider på apparatet skal kun foretas av fagfolk.

Vi anbefaler at det tegnes en serviceavtale med Dräger Safety og at alle reparasjoner overlates til Dräger Safety. Bruk bare originale Dräger-deler til vedlikehold.

Tilbehør

Bruk bare tilbehør som er angitt i bestillingslisten.

Bruk i eksplosjonsfarlige områder.

Apparat eller komponenter som er godkjent etter nasjonale forordninger for elektriske anlegg i eksplosjonsfarlige områder (ElexV) eller europeiske eksplosjonsvern-retningslinjer, skal kun brukes under betingelser som angitt i godkjenningen.

Endringer av slike driftsmidler skal ikke gjøres. Bruk av defekte eller ufullstendige deler er ikke tillatt.

Ved vedlikehold på slike apparater eller komponenter må de angjeldende bestemmelsene (f.eks. EIExV og EN 50014) følges.

Ansvar for funksjon og skader

Ansvaret for apparatets funksjon går i alle tilfeller over på eieren eller brukeren dersom apparatet blir ufagmessig vedlikeholdt eller reparert av personer som ikke tilhører Dräger Safety, eller dersom det anvendes på en måte som ikke er i samsvar med bruken det er bestemt for.

Dräger Safety hefter ikke for skader som skyldes at ovenstående anvisninger ikke er fulgt.

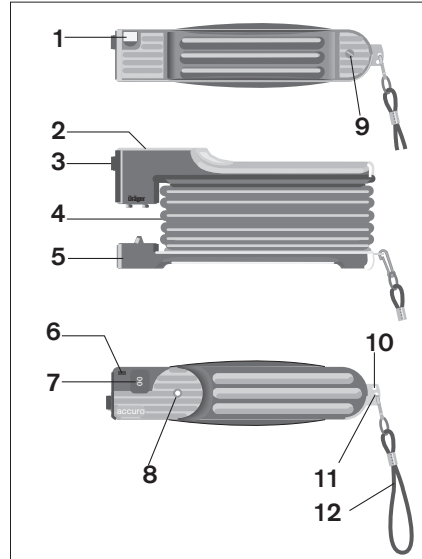
Garanti- og ansvarsbetingelsene i Dräger Safetys salgs- og leveringsbetingelser utvides ikke av de ovenstående anvisninger.

Dräger Safety AG & Co. KGaA

Bruksformål

Gassdeteksjonspumpe for alle Dräger korttids-rør og prøvetakingsrør.

Hva er hva



- 1 Keramikkskive for åpning av rør
- 2 Husplate
- 3 Hylse
- 4 Gummibelg
- 5 Nedre gripeplate
- 6 Tast for tilbakestilling av teller
- 7 Telleverk for antal pumpeslag
- 8 Indikator for sylinter-ende (sylinter-membran)
- 9 Skruer for feste av nedre gripeplate
- 10 Hull for avbryting av rørsissene
- 11 Hull for håndstropp
- 12 Håndstropp med karabinkrok

Klargjøring

Kontrollerer pumpe for tetthet (A)

- Sett inn uåpnet Dräger-rør i hylsen (A1).
- Trykk sammen pumpen til **anslag**, og slipp den igjen (A2).
- Pumpen er tilstrekkelig tett dersom indikatorpunktet (B) for sylinter-enden etter ca 15 minutter ennå ikke er synlig, ellers se kapittel "Feil-Arsaker-Løsning".
- Uåpnet Dräger-rør trekkes ut av hylsen igjen.
- Trykk på tasten, f.eks. med en kulepenn (C). Telleverket stilles til null.

Forberede rør (D)

- Velg Dräger-rør ut fra måleoppgaven. Følg tilhørende bruksanvisning!
- Spissene åpnes ved hjelp av Dräger rørapner (delenr. 64 01 200).

Eller:

- Sett spissen inn i åpningen i nedre gripeplate (D1). Trykk mot keramikkskiven og roter samtidig. Glasset får risset et spor.
- Bøy røret til siden til spissen brytes av.
- Rist ut avbrutt spiss.
- Åpne andre enden av røret på samme måte.

Eller:

- Stroppen på pumpen dreies til side og rørsmissen settes inn i det åpne hullet i platen (D2).
- Bøy røret til siden til spissen brytes av.
- Åpne andre enden av røret på samme måte.

Vær forsiktig ved åpning av Dräger-rør, det kan sprute glassplinter! Pumpen holdes nedover ved hjelp av stroppen, ellers kan glassplinter komme inn i pumpen!

- Sett inn Dräger-rør, som er åpnet i begge ender, i pumpen. Pilen peker mot pumpen! (E)

Spissene på røret kan ha skarpe kanter; fare for skader!

Måling

- Les av antall pumpeslag fra bruksanvisning for Dräger-røret.
- Hold pumpen slik at indikatorpunktet og slagteller er vendt mot brukeren (F).
- Trykk sammen pumpen til **anslag**.

- Slipp opp pumpen til pumpebelgen er helt utspent.
- Når indikatorpunktet (F1) for sylindrerenden er synlig, trykkes pumpen sammen på nytt.
- Gjenta til antallet som vises i telleren (F2) stemmer med antall som ønskes.
- Straks etter måles fargelengde eller fargedybde. Uåpnet Dräger-rør brukes som sammenligning!
- Dräger-rør tas ut av hylsen.
- Pumpen skylles ved noen pumpeslag i omgivelsesluft.

Holde i stand

Rengjøre eller skifte utløpsventil

- Skru ut skruen med den vedlagte sekskant-skrutrekkeren (G1).
- Løft av nedre gripeplate, f.eks. med en mynt (G2).
- Trekk ventilskiven ut av setet (H1).
- Tørk av ventilskiven med en fuktig klut.
- Fukt tappen på ventilskiven og trykk den fast i det midtre hullet i ventilsetet.
- Kontroller at ventilskiven sitter korrekt ved å trekke lett i den!
- Sett på nedre gripeplate og trykk den inn (H2).
- Sett inn skruen igjen og trekk til for hånd. Kontroller pumpen for tetthet, (A)

Skifte hylse/

skifte sylinder-ende membran

- Ved hjelp av et egnet verktøy (f.eks. en kulepenn) trykkes festehaken inn (I1).
- Ta ut husplaten (I2). Husplaten holder delene for indikatoren for sylindrerenden på plass.
- Trykk sammen fjærende mellomstykke og trekk ut hylsen (J).
- Sett inn ny hylse.
- Ny sylindrerende-membran settes inn i vist rekkefølge i huset (K). Pass på riktig posisjon.
- Sett på husplaten igjen og trykk den fast.
- Kontroller pumpen for tetthet, (A).

Tekniske data

Slagvolum	100 ± 5 cm ³
Lengde	170 mm
Bredde	45 mm
Høyde	85 mm
Vekt	250 g

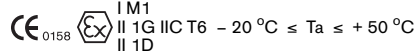
Omgivelsesbetingelser (Bruk og lagring)

Temperatur	-20 °C til +50 °C
Luftfuktighet	0 til 95 % ikke kondenserende

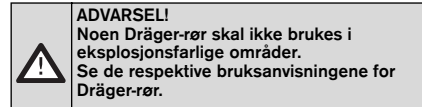
Kontroller og godkjennelser

Ex-godkjennelser

ATEX:



BVS 04 ATEX H 068



Feil, årsaker, utbedring

Feil	Årsak	Utbedring
Sylinder-indikator er synlig i løpet av 15 minutter	Fremmedlegeme i utløpsventil, defekt ventilskive	Rengjør ventil og ventilsete, skift eventuelt ventil, (K)
	Røret sitter for løst i hylsen	Røret settes fast i hylsen, (E)
Pumpen åpner ikke	En ende av røret er ikke åpnet	Åpne begge ender av røret, (D)
	Hylsen er tilsmusset	Skift hylse, (J)

Bestillingsliste

Betegnelse	Saksnr.
Gassdeteksjonspumpe accuro	64 00 000
Reserve delsett	64 00 220
Håndstropp, komplett	64 00 208
Dräger rørapner	64 01 200
Forlengerslange 3 m	64 00 077
Gassdeteksjonssett accuro 2000	64 00 260
	64 00 200

För din säkerhet

Följ bruksanvisningen

Allt arbete med apparaten förutsätter att man känner väl till och följer denna bruksanvisning. Apparaten är endast avsedd för den användning som beskrivs där.

Underhåll

Utrustningen måste regelbundet genomgå inspektion och service av fackman.

Reparationer av utrustningen får endast utföras av fackman.

Vi rekommenderar att ni sluter ett serviceavtal med Dräger Safety och att ni låter Dräger Safety genomföra allt underhåll.

Använd endast originaldelar från Dräger vid underhåll.

Tillbehör

Använd endast de tillbehör som är uppräknade i beställningslistan.

Användning i områden utsatta för explosionsfara

Utrustning eller komponenter som är testade och tillåtna enligt nationella bestämmelser om elektrisk utrustning på explosionsfarliga områden (ElexV) eller EU:s explosionskyddsriktlinjer, får endast användas enligt de i godkännandet angivna villkoren.

Ändringar får inte genomföras på driftsmedel.

Användning av defekta eller ofullständiga delar är inte tillåten.

Vid reparation av utrustning eller komponenter måste motsvarande bestämmelser (t.ex. EIEEx och EN 50014) beaktas.

Ansvar för funktion och skador

Om apparaten underhålls eller repareras på ett icke fackmannamässigt sätt av personer som inte tillhör Dräger Safety, eller om den hanteras på ett sätt som inte stämmer med dess egentliga ändamål, så ansvarar ägaren eller användaren för dess funktion.

Dräger Safety påtar sig inget ansvar för skador som uppkommit på grund av att ovanstående anvisningar ej följts.

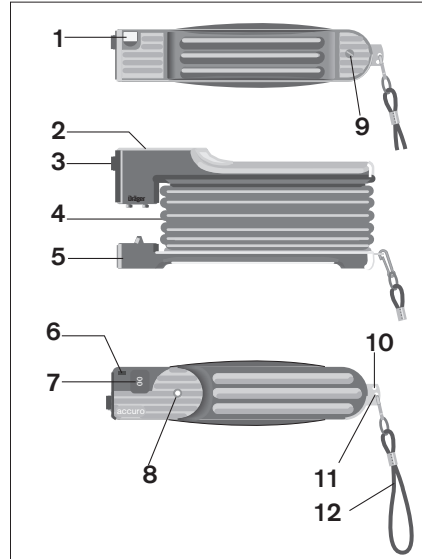
De garanti- och ansvarsvillkor, som ingår i Dräger Safety försäljnings- och leveransbestämmelser, påverkas ej av ovanstående bestämmelser.

Dräger Safety AG & Co. KGaA

Användningsändamål

Gasdetektorpump för alla Dräger korttidsrör och provrör.

Vad är vad?



- 1 Keramisk platta för att öppna rören
- 2 Kåpplatta
- 3 Hylsa
- 4 Gummibälg
- 5 Undre gripplatta
- 6 Knapp för återställning av räknarna
- 7 Räkneverk för antal kolvar
- 8 Indikator för kolvände (slagänds-membran)
- 9 Skruvar för att fästa den nedre gripplattan
- 10 Hål för avbrytning av rörspetsarna
- 11 Hål för handögla
- 12 Ögla med karbinhakar

Förberedelser

Kontrollera att pumpen är tät (A)

- Stick i öppnat Dräger-rör i hylsan (A1).
- Tryck samman pumpen till **anslag**, lossa därefter (A2).
- Pumpen är tillräckligt tät när indikatorpunkten (B) för slagändan inte är synlig efter ca 15 minuter, se annars kapitlet "Fel, orsak, avhjälpning".
- Dra upp det öppnade Dräger-röret från hylsan.
- Tryck på knappen, t.ex. med en kulspetsenna (C). Räkneverket nollställs.

Förbereda rören (D)

- Välj Dräger-rör efter mätuppgift. Beakta tillhörande bruksanvisning.
 - Öppna spetsen med Dräger röröppnare (art-nr 64 01 200).
- eller:
- Stick in spetsen i öppningen på den nedre gripplattan (D1). Tryck det mot keramikplattan samtidigt som du vrider det. Glaset repas.
 - Sväng röret åt sidan tills spetsen bryts av.
 - Kasta den avbrutna spetsen.
 - Öppna den andra rörändan på samma sätt.
- eller:
- Vrid ögla på pumpen åt sidan och stick in rörspetsen i det tomma hålet på plåten (D2).
 - Sväng röret åt sidan tills spetsen bryts av.
 - Öppna den andra rörändan på samma sätt.

Var försiktig när du öppnar Dräger-rören, glassplitter kan flyga av! Håll ner pumpen med ögla, annars kan glassplitter komma in i pumpen!

- Sätt i Dräger-röret, som är öppet i båda sidorna, i pumpen. Pilen pekar mot pumpen! (E)

Rörspetsen kan vara vass; Skaderisk!

Mäta

- Läs av slagfrekvensen i bruksanvisningen till Dräger-röret.
- Håll pumpen så att indikatorpunkten och slagfrekvensen pekar mot användaren (F).
- Tryck samman pumpen till **anslag**.
- Släpp pumpen tills att pumpens bälg är helt utspänd.

- När indikatorpunkten (F1) för slagåndan är synlig trycker du på nytt samman pumpen.
- Upprepa tills värdet som läses av på frekvensräknaren (F2) överensstämmer med börslagfrekvensen.
- Analysera direkt därefter färglängd resp. färgdjup. Öppnade Dräger-rör används som jämförelse!
- Ta upp Dräger-röret från hylsan.
- Spola pumpen med en hylsa vid omgivningsluften.

Underhåll

Rengör eller byt utloppsventilen

- Skruva ur skruven med medföljande insexnyckel (G1).
- Lyft av den nedre gripplattan, t.ex. med ett mynt (G2).
- Dra ur ventilskivan från sitt säte (H1).
- Torka av ventilsåtet med en fuktig trasa.
- Fukta tappan på ventilskivan och tryck fast den i ventilsåtets centrumhål.
- Kontrollera att ventilskivan sitter korrekt genom att dra lätt!
- Häng in den nedre gripplattan och tryck fast den (H2).
- Skruva åter i skruven och dra åt den för hand. Kontrollera att pumpen är tät (A).

Byta hylsa/

byta slagändsmembran

- Tryck i snäppkrokarna med lämpligt verktyg (t.ex. kulspetspenna (I1)).
- Ta av kåpplattan (I2). Kåpplattan håller delarna till indikatorn för slagåndan på plats.
- Tryck samman de fjädrarna och dra ut hylsan (J).
- Sätt i ny hylsa.
- Sätt i det nya slagändsmembranet i avbildad ordningsföljd i kåpan (K). Kontrollera korrekt placering.
- Sätt åter på kåpplattan och tryck fast den.
- Kontrollera att pumpen är tät (A).

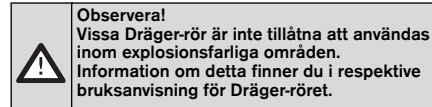
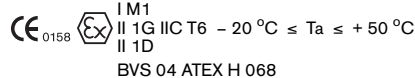
Teknisk data

Slagvolym	100 ± 5 cm ³
Längd	170 mm
Bredd	45 mm
Höjd	85 mm
Vikt	250 g
Miljö (Drift och förvaring)	
Temperatur	-20 °C till +50 °C
Fuktighet	0 till 95 % icke kondenserande

Tester och godkännanden

Ex-godkännande

ATEX:



Fel, orsak, avhjälpning

Fel	Orsak	Åtgärd
Slagänds-indikatorn är synlig inom 15 minuter	Främmande föremål i utloppsventilen, defekt ventilskiva	Rengör ventil och ventilsåte, byt ev. ventilen, (K)
	Röret sitter för löst i hylsan	Sätt i röret tätt i hylsan, (E)
Pumpen öppnar inte	En rörände har ännu inte öppnats	Öppna rören på båda sidorna, (D)
	Hylsan är smutsig	Byt hylsa, (J)

Beställningslista

Benämning	Art-nr
Gasdetektorpump accuro	64 00 000
Reservdelssat	64 00 220
Handögla, komplett	64 00 208
Dräger-röröppnare	64 01 200
Förlängnings slang 3 m	64 00 077
Gasdetektorset	64 00 260
accuro 2000	64 00 200

Teie turvalisuseks

Järgige ohutusjuhised

Seda kasutusjuhendit tuleb seadme käsitsemisel tunda ja sellest tuleb täpselt kinni pidada. Seade on mõeldud kasutamiseks ainult siinkirjeldatud viisidel.

Korrashoid

Spetsialistid peavad seadet regulaarselt kontrollima ja hooldama. Seadet tohivad hooldada ainult spetsialistid. Me soovitame sõlmida Dräger Safety'iga teeninduslepingu ja lasta Dräger Safety'l teha kõiki hooldustöid. Korrashoidmisel kasutage ainult Drägeri originaalosi.

Lisaseadmed

Kasutada tohib ainult tellimisnimekirjas loetletud lisaseadmeid.

Kasutamine plahvatusohtlikes piirkondades

Seadmeid ja seadme osi, mida on kontrollitud plahvatusohtlikes piirkondades elektriseadmete riiklike määruste (ElexV) või Euroopa plahvatuskaitse direktiivide järgi, tohib kasutada ainult eeskirjades antud tingimusel. Töövahendite juures ei tohi teha mingeid muudatusi. Kasutada ei ole lubatud defektidega või puudulikke osi. Nende seadmete või seadmeosade hooldamisel tuleb järgida vastavaid määruseid (nt ElexV ja EN 50014).

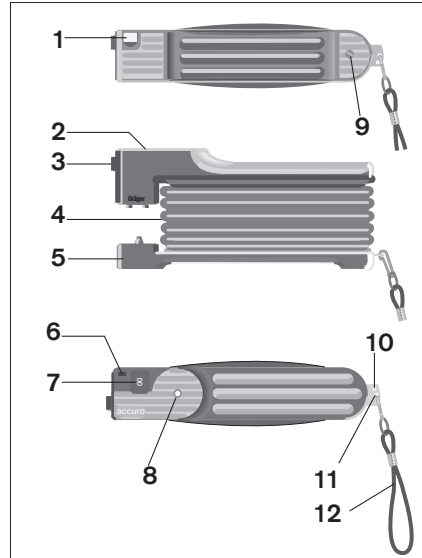
Vastutus funktsioneerimise või kahjustuste eest

Seadme funktsioneerimise eest vastutab igal juhul omanik või kasutaja, juhul kui seadet lastakse hooldada inimestel, kes ei kuulu Dräger Safety koosseisu, ja kes hooldavad seadet valesti või võtavad selle kasutusele ebakompetentselt või kui seadet käsitsetakse eeskirjadele mittevastavalt. Dräger Safety ei vastuta vigastuste eest, mis tekivad järgmistele juhistele eiramisest. Dräger Safety poolt koostatud müügi- ja tarnimistingimuste garanti- ja vastutustingimusi ei täiendata käesolevate juhistega. Dräger Safety AG & Co. KGaA

Kasutusotstarve

Gaasiproovi pump kõigi Drägeri lühikesse eluajaga väikeste torude ja väikeste proovitorude jaoks.

Mis on mis?



- 1 Keraamiline ketas väikse toru avamiseks
- 2 Korpuse plaat
- 3 Tila
- 4 Kummist lõõts
- 5 Alumine hoidikplaat
- 6 Nupp loenduri algseadistamiseks
- 7 Tõugete arvu loendur
- 8 Tõuke lõpu (tõuke lõpumembraani) indikaator
- 9 Krui alumise hoidikplaadi kinnitamiseks
- 10 Ava väikse toru otsa äramurdmiseks
- 11 Ava käepaela jaoks
- 12 Karabiinhaagiga käepael

Ettevalmistamine

Kontrollige pumba pidavust (A)

- Pistke avamata Dräger väike toru tilasse **(A1)**.
- Vajutage pump kuni **piirikuni** kokku, seejärel laske lahti **(A2)**.
- Pump on piisavalt pidav, kui pärast umbes 15 minuti möödumist tõuke lõpu indikaatori punkt **(B)** ei ole veel nähtav, muidu vaata peatükki "Viga-Põhjus-Abinõu".
- Tõmmake avamata Dräger väike toru tilast välja.
- Vajutage nuppu, näiteks pliatsiga **(C)**. Loendur pannakse nulli.

Väikse toru ettevalmistamine (D)

- Valige Dräger väike toru mõõtmisülesande järgi. Järgige juurdekuuluvaid kasutusjuhendeid!
- Avage ots Dräger väikse toru avajaga (tootenr. 64 01 200).

Või:

- Pistke ots alumise hoidikplaadi avasse **(D1)**. Vajutage keraamilise ketta vastu ja keerake seda samal ajal. Seejuures kriibitakse klaasi.
- Kallutage väikest toru kõrvale, kuni ots ära murdub.
- Ära murdunud ots raputage välja.
- Avage väikse toru teine ots samal viisil.

Või:

- Keerake pumba pael kõrvale ja pistke väikse toru ots plekis olevasse vabasse avasse **(D2)**.
- Kallutage väikest toru kõrvale, kuni ots ära murdub.
- Avage väikse toru teine ots samal viisil.

Olge Dräger väikse toru avamisel ettevaatlik, klaasikillud võivad üles hüpata! Hoidke pumba allasuunas, seda seejuures paelast hoides, muidu võivad klaasikillud pumba sattuda!

- Paigaldage mõlemast otsast avatud Dräger väike toru pumba sisse. Nool näitab pumba poole! **(E)**

Väikse toru ots võib olla terava äärega; Vigastamisohht!

Mõõtmine

- Leidke tõugete arv Dräger väikse toru kasutusjuhendist.
- Hoidke pumba nii, et indikaatori punkt ja tõugete loendur osutavad kasutaja poole (F).
- Vajutage pump kuni **piirikuni** kokku.
- Vabastage pump, kuni pumba lõõts on täiesti lõtv.
- Kui tõuke lõpu indikaatori punkt (F1) on nähtav, vajutage pump uuesti kokku.
- Korrake seda, kuni tõugete loenduri (F2) näit ühtib etteantud tõugete arvuga.
- Hinnake seejärel kohe värvi lainepikkust või värvi sügavust. Avamata Dräger väike toru on võrdluseks!
- Eemaldage Dräger väike toru tilast.
- Proovige pumba mõne tõmbe abil ümbritseva õhu järgi.

Korrashoid

Väljalaskeventiili puhastamine või vahetamine

- Keerake kruvi kaasapandud kuuskantkruvikeeraja abil välja (G1).
- Tõstke alumist hoidikplaati, näiteks sendi abil (G2).
- Tõmmake ventiiliketas oma pesast välja (H1).
- Pühkige ventiilipesa niiske lapiga puhtaks.
- Niisutage ventiiliketta nagasid ja suruge see tugevasti ventiilipesa keskmisse avasse.
- Kontrollige, kas ventiiliketas on õigesti pesas, seda kergelt tõmmates!
- Pange alumine hoidikplaat tagasi ja vajutage kinni (H2).
- Pange kruvi tagasi ja keerake käega kinni. Kontrollige pumba pidavust, (A).

Tila vahetamine/ tõuke lõpumembraani vahetamine

- Vajutage kinnitushaaki vastava tööriista abil (nt pastakaga) (I1).
- Eemaldage korpuse plaat (I2). Korpuse plaat hoiab tõuke lõpu indikaatori osad oma kohal.
- Vajutage vedruastmed kokku ja tõmmake tila välja (J).

- Paigaldage uus tila.
- Paigaldage uus tõuke lõpumembraan korpuse joonisel näidatud järjekorras (K). Pange tähele õiget asukohta.
- Pange korpuse plaat tagasi peale ja vajutage kinni.
- Kontrollige pumba pidavust, (A).

Tehnilised andmed

Tõuke maht	100 ±5 cm ³
Pikkus	170 mm
Laius	45 mm
Kõrgus	85 mm
Kaal	250 g

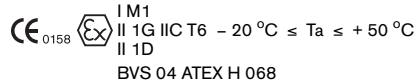
Ümbrustingimused (teenindamine ja ladustamine)

Temperatuur	-20 °C kuni +50 °C
Niiskus	0 kuni 95 % mitte kondenseeritud

Kontrollimised ja load

Ex-load

ATEX:



	<p>TÄHELEPANU! Mõnda Dräger väikest toru ei tohi plahvatusohtlikes piirkondades kasutada. Vaadake vastavaid Dräger väikeste torude kasutusjuhendeid.</p>
--	---

Viga, põhjus, abinõu

Viga	Põhjus	Abinõu
Tõuke lõpu indikaator on 15 minuti jooksul nähtav	Võõrkeha väljalaskeventiilis, ventiiliketas defektne	Puhastage ventiil ja ventiilipesa, vajadusel vahetage ventiil välja, (K)
	Väike toru istub tilas liiga lõdvalt	Paigaldage toru tihedalt tilasse, (E)
Pump ei avane	Üks väikse toru ots ei ole veel avatud	Avage väike toru mõlemast otsast, (D)
	Tila on määratud	Vahetage tila välja, (J)

Tellimisnimekiri

Nimetus	Tootenr.
Gaasiproovi pump accuro	64 00 000
Varuosade komplekt	64 00 220
Käepael, täielik	64 00 208
Dräger väikse toru avaja	64 01 200
Pikendusvoolik 3 m	64 00 077
Gaasiproovi komplekt	64 00 260
accuro 2000	64 00 200

Jūsų saugumui

Laikykites naudojimo instrukcijos nurodymų
Norint naudoti prietaisą, būtina atidiai perskaityti šią naudojimo instrukciją. Prietaisą galite naudoti tik aprašytais atvejais.

Einamasis remontas

Specialistai turi reguliariai atlikti prietaiso tikrinimą ir techninę priežiūrą. Prietaisą remontuoti leidžiama tik specialistams. Rekomenduojame sudaryti su „Dräger Safety“ techninės priežiūros sutartį ir visiems iššūkiams kaukės remonto darbams kviešti „Dräger Safety“ specialistus. Atlikdami einamąjį remontą naudokite tik originalias „Dräger“ dalis.

Priedai

Naudoti tik u sakymo lape nurodytus priedus.

Naudojimas aplinkoje, kurioje gali įvykti sproginimas

Prietaisai arba detalės, kurios yra patikrintos ir leistos naudoti pagal valstybės potvarkius „Dėl elektros įrangos naudojimo aplinkoje, kurioje gali įvykti sproginimas“ (ElexV) arba pagal Europos direktyvas „Dėl apsaugos aplinkose, kuriose yra sproginimo pavojus“ gali būti naudojami tik esant leidime nurodytoms sąlygoms. Įrangos keisti negalima. Draudžiama naudoti defektų turinčias arba nepilnas dalis. Remontuojant šiuos prietaisus ar detales, būtina laikytis atitinkamų taisyklių (pvz., ElexV ir EN 50014).

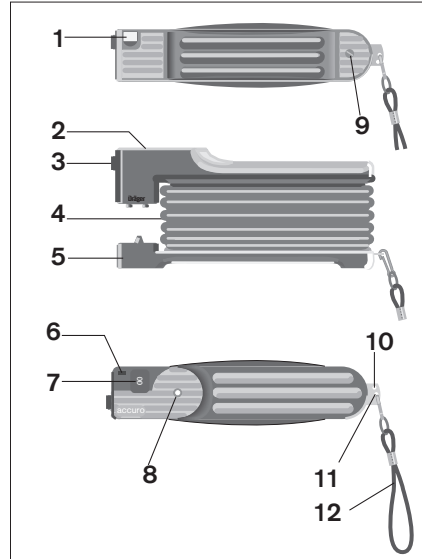
Atsakomybė u veikimą ar padarytą žalą

Jei prietaiso techninę priežiūrą atliko ar ją remontavo asmenys, nedirbantys „Dräger Safety“ arba, jei prietaisas buvo naudojamas ne pagal paskirtį, atsakomybė u prietaiso veikimą be jokių išlygų tenka jos savininkui arba naudotojui. „Dräger Safety“ neatsako u padarytą žalą, atsiradusią dėl šių rekomendacijų nesilaikymo. Šios išlygos nėra „Dräger Safety“ pardavimo ir tiekimo sąlygų dėl garantijos suteikimo ir atsakomybės dalis. „Dräger Safety AG & Co. KGaA“

Naudojimas

Mėginių ėmimo siurblys skirtas visiems Dräger momentiniams ir mėginių ėmimo vamzdeliams.

Kas yra kas



- 1 Keramininis diskelis vamzdeliui atidaryti
- 2 Korpuso plokštelė
- 3 Antgalis
- 4 Gumos apdangalas
- 5 Apatinė rankenos plokštelė
- 6 Mygtukas skaitikliu duomenims anuluoti
- 7 Žingsnių skaitiklis
- 8 Žingsnio galo indikatorius (ingsnio galo membrana)
- 9 Sraigtas apatinei rankenos plokštei pritvirtinti
- 10 Anga vamzdelio galiukui nulau ti
- 11 Anga kilpai
- 12 Kilpa rankai su karabino kabliu

Paruošimas

Siurblio sandarumo tikrinimas (A)

- Neatidarytą „Dräger“ vamzdelį įdėkite į antgalį (A1).
- Įspauskite siurblių iki **atramos**, po to paleiskite (A2).
- Siurblys yra pakankamai sandarus, kai po ma daug 15 minučių indikatorius ingsnio galo dar nesimato, punktas (B), kitu atveju skaitykite skyrių „Klaidos – prie astis – pašalinimas“.
- Ištraukite neatidarytą „Dräger“ vamzdelį iš antgalio.
- Paspauskite mygtuką, pvz., tušinuku (C). Skaitiklis rody s nulį.

Paruoškite vamzdelį (D)

- Išsirinkite „Dräger“ vamzdelį pagal išmatavimus. Laikykites atitinkamų naudojimo instrukcijos nurodymų!
- Atidarykite antgalį su „Dräger“ vamzdelių atidarytuvu (Sach-Nr. 64 01 200).

Arba:

- Įkiškite galiuką į angą apatinėje rankenos plokštelėje (D1). Spauskite į keramininį diskelį ir tuo pat metu sukite. Stiklas įbrė iamas.
- Sukite vamzdelį į šoną, kol antgalis nulūš.
- Nulū usį antgalį turinčią.
- Kitą vamzdelio galiuką atidarykite tokiu pat būdu.

Arba:

- Siurblio kilpą pasukite į šoną ir vamzdelio galiuką įkiškite į laisvą skardos angą (D2).
- Sukite vamzdelį į šoną, kol antgalis nulūš.
- Kitą vamzdelio galiuką atidarykite tokiu pat būdu.

Būkite atidūs atidarydami „Dräger“ vamzdelį, nes gali atsokti stiklo šukės! Siurblių su kilpa laikykite nukreiptą emyn, kad stiklo šukės nepatektų į siurblių!

- Atidarytą iš dviejų pusių „Dräger“ vamzdelį įdėkite į siurblių. Rodyklė rody s į siurblių! (E)

Vamzdelio antgalio kraštai gali būti aštrūs. Atsargiai, nesusi eiskite!

Matavimas

- Žingsnių skaičius nurodytas „Dräger“ vamzdelio naudojimo instrukcijoje.
- Siurblyį laikykite taip, kad indikatorius punktas rodytų j naudotoją **(F)**.
- Įspauskite siurblyį iki **atmos**.
- Paleiskite siurblyį, kol siurblio apdangalo įtampa pakankamai sumaėja.
- Kai matosi indikatorius punktas **(F1)** ingnio galui, vėl suspauskite siurblyį.
- Kartokite, kol skaičius ant ingnsnių skaitiklio **(F2)** sutaps su norminiu ingnsnių skaičiumi.
- Iškart po to įvertinkite spalvos ilgį ar gylį. Neatidarytas „Dräger“ vamzdelis naudojamas patikrai!
- Išimkite „Dräger“ vamzdelį iš antgalio.
- Prapūskite vamzdį aplinkos oru.

Einamasis remontas

Išleidimo vo tuvo valymas ar keitimas

- Išsukite var tą su šešiakampi ver liarakčiu, kuris pridedamas **(G1)**.
- Pakelkite apatinę rankenos plokštelę, pvz., su moneta **(G2)**.
- Ištraukite vo tuvo diskelį iš jo lizdo **(H1)**.
- Nušluostykite vo tuvo lizdą drėgna servetėle.
- Suvilgykite vo tuvo diskelio kakliuką ir tvirtai įspauskite jį į vo tuvo lizdo centrinę angą.
- Lengvai traukdami, įsitikinkite, kad vo tuvo diskelis yra savo lizde!
- Įkabinkite ir prispauskite apatinę rankenos plokštelę **(H2)**.
- Vėl įsukite ir tvirtai priverkite var tus. Patikrinkite siurblio sandarumą, **(A)**.

Apdangalo keitimas/

Žingsnio galo membranos keitimas

- Su tinkamu įrankiu (pvz., tušinuku) įspauskite sklėsčio kabliuką **(I1)**.
- Išimkite korpuso plokštelę **(I2)**. Korpuso plokštelė laiko indikatorius dalis u ingnio galą jų pozicijose.

- Suspauskite tamprias jungtis ir ištraukite antgalį **(J)**.
- Įstatykite naują antgalį.
- Pavaizduotu nuoseklumu įstatykite naują ingnio galo membraną į korpusą **(K)**. Atkreipkite dėmesį į teisingą poziciją.
- Vėl įstatykite ir įspauskite korpuso plokštelę.
- Patikrinkite siurblio sandarumą, **(A)**.

Techniniai duomenys

Darbinis tūris	100 ± 5 cm ³
Ilgis	170 mm
Plotis	45 mm
Aukštis	85 mm
Svoris	250 g

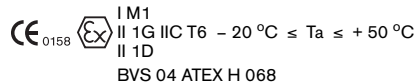
Aplinkos sąlygos (naudojimas ir saugojimas)

Temperatūra	nuo -20 °C ≤ +50 °C
Drėgnumas	nuo 0 iki 95 % nekondensuotas

Bandymai ir leidimai

Leidimai naudoti aplinkoje, kurioje yra sprogimo pavojus

ATEX:



DĖMESIO!
Kai kurie „Dräger“ vamzdeliai negali būti naudojami aplinkose, kuriose yra sprogimo pavojus.
Apie tai skaitykite atitinkamas „Dräger“ vamzdelių naudojimo instrukcijas.

Klaidos, prie astys, jų šalinimas

Klaida	Prie astis	Šalinimas
Žingsnio galo indikatorius matosi 15 minučių	Svetimkūniai išleidimo vo tuve, vo tuvo diskelio defektas	Išvalykite vo tuvą ir vo tuvo lizdą, esant reikalui, pakeiskite vo tuvą, (K)
	Vamzdelis per silpnai įtvirtintas antgalyje	Sandariai įtvirtinkite vamzdelį antgalyje, (E)
Siurblys neatsidaro	Vienas vamzdelio galiukas dar neatidarytas	Atidarykite vamzdelį iš abiejų pusių, (D)
	Galiukas purvinas	Pakeiskite galiuką, (J)

U sakymo lapas

Pavadinimas ir aprašymas	Gaminio Nr.
Mėginių ėmimo siurblys "accuro"	64 00 000
Atsarginių dalių rinkinys	64 00 220
Kilpa rankai, pilna	64 00 208
Atidarytuvas „Dräger“ vamzdeliams	64 01 200
Ilginimo vamzdis 3 m	64 00 077
Mėginių ėmimo rinkinys	64 00 260
accuro 2000	64 00 200

Jūsu drošībai

Ievērot lietošanas instrukciju

Ierīces lietošanai precīzi jāpārzina un jāievēro lietošanas instrukcija. Ierīce paredzēta tikai minētajam pielietojumam.

Uzturēšana kārtībā

Ierīce jāpakļauj regulārām speciālistu pārbaudēm un tehniskai apkopei.

Ierīces remontdarbus uzticēt tikai speciālistiem.

Mēs iesakām noslēgt apkalpošanas līgumu ar Dräger Safety un visus nepieciešamos remontdarbus uzticēt Dräger Safety. Remontdarbos izmantot tikai Dräger oriģinālās daļas.

Piederumi

Izmantot tikai Pasūtījumu lapā minētos piederumus.

Pielietošana sprādzienbīstamās zonās

Ierīces vai mezgli, kas ir pārbaudīti vai atļauti lietošanai saskaņā ar nacionāliem noteikumiem par elektroierīcēm sprādzienbīstamās zonās (ElexV) vai Eiropas sprādzienu novēršanas noteikumiem, var tikt pielietotas tikai saskaņā ar atļaujā minētajiem nosacījumiem. Nav atļauts veikt ražošanas iekārtu izmaiņas. Bojātu vai nepilnvērtīgu daļu izmantošana nav pieļaujama.

Veicot šo ierīču vai mezglu remontdarbus, ir nepieciešams ievērot atbilstošus noteikumus (piemēram, IExV un EN 50014).

Atbildība par darbību vai bojājumiem

Atbildība par ierīces darbību visos gadījumos pāriet uz īpašnieku vai lietotāju, ciktāl pie Dräger Safety nepiederošas personas nepienācīgi kopj vai lieto ierīci, vai tiek veiktas darbības, kuras neatbilst pielietojumam saskaņā ar noteikumiem.

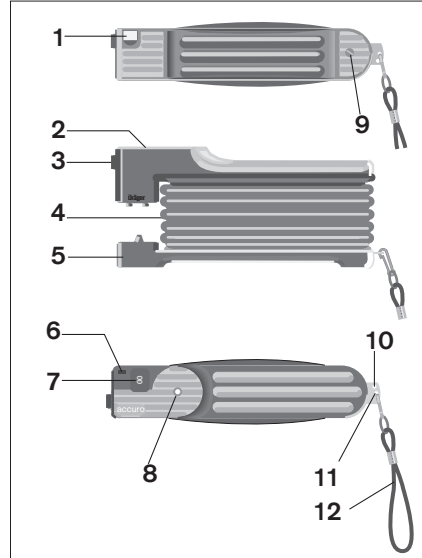
Par bojājumiem, kas rodas šo noteikumu neievērošanas rezultātā, Dräger Safety neatbild. Iepriekš minētās norādes iekļautas Dräger Safety Tirdzniecības un piegādes noteikumu garantiju un atbildības nosacījumos.

Dräger Safety AG & Co. KGaA

Pielietojuma mērķis

Gāzes uztveršanas sūkni visām Dräger ampulām ātrai analīzei un paraugu ņemšanai.

Kas ir kas



- 1 Keramikas disks ampulas atvēršanai
- 2 Korpusa plate
- 3 Uzgalis
- 4 Gumijas apvalks
- 5 Apakšējā satvērēja plate
- 6 Taustiņš skaitītāja atiestatīšanai
- 7 Pacelšanu skaitītājs
- 8 Pacelšanas beigu indikators (pacelšanas beigu membrāna)
- 9 Apakšējās satvērēja plates nostiprināšanas skrūve
- 10 Atvere ampulas gala nolaušanai
- 11 Atvere turētāja cilpai
- 12 Turētāja cilpa ar karabīnu

Sagatavošana

Pārbaudīt sūkni (A) attiecībā uz hermētiskumu

- Neatvērtu Dräger ampulu ievietot uzgali **(A1)**.
- Saspiest sūkni **līdz galam**, tad atlaist **(A2)**.
- Sūkni ir pietiekami hermētisks, ja aptuveni pēc 15 minūtēm indikācijas punkts **(B)** pacelšanas beigām vēl nav redzams, pretējā gadījumā skatīt sadaļu "Traucējumu novēršana".
- Neatvērtu Dräger ampulu izņemt no uzgala.
- Nospieš taustiņu, piemēram, ar pildspalvu **(C)**. Skaitītājs tiek uzstādīts uz nulli.

Ampulas sagatavošana (D)

- Izvēlēties Dräger ampulu saskaņā ar mērījumu uzdevumu.
- Ievērot atbilstošu lietošanas instrukciju!
- Atvērt galiņu ar Dräger ampulas atvēršanas ierīci (Nr. 64 01 200).

Vai:

- Iespraust galiņu apakšējās satvērēja plates atverē **(D1)**. Nospieš keramikas disku un vienlaicīgi pagriež to. Stikls tiek ieskrāpēts.
- Noliekt ampulu, līdz galiņš nolūz.
- Izkrāīt nolauztu galiņu.
- Līdzīgi atvērt nākamo ampulu.

Vai:

- Sūkņa cilpu pagriež malā un ampulas galiņu ievietot apvalka brīvajā atverē **(D2)**.
- Noliekt ampulu, līdz galiņš nolūz.
- Līdzīgi atvērt nākamo ampulu.

Esiet uzmanīgi, atverot Dräger ampulu, var atšķīst stikla lauskas! Sūkni turēt ar cilpu uz leju, pretējā gadījumā stikla lauskas var nokļūt sūknī!

- No abām pusēm atvērtu Dräger ampulu uzstādīt sūkni. Bultiņa rāda sūkņa virzienā! **(E)**

Ampulas galiņam var būt asas malas; trauma risks!

Mērījumi

- Noskaidrot pacelšanu skaitu no Dräger ampulas instrukcijas.
- Sūkni turēt tādā veidā, lai indikācijas punkts un pacelšanu skaitītājs būtu verstī pret lietotāju (**F**).
- Saspīest sūkni līdz galam.
- Atļaut sūkni, lai gumijas apvalks būtu piņīgi nenospriegots.
- Ja indikācijas punkts (**F1**) pacelšanas beigām ir redzams, sūkni atkal saspīest.
- Atkārtot, līdz lielums uz skaitītāja (**F2**) sakrīt ar nominālo pacelšanu skaitu.
- Tieši pēc tam novērtēt krāsas pazīmes. Neatverta ampula kalpo salīdzināšanai!
- Izņemt Dräger ampulu no uzgaļa.
- Ar vairākiem piespiedieniem izpūst sūkni ar apkārtējo gaisu.

Uzturēšana kārtībā

Izplūdes vārsta tīrīšana vai nomainīšana

- Izskrūvēt skrūvi ar pievienoto sešskaldņu skrūvgriezi (**G1**).
- Pacelt apakšējo satvērēja plāksni, piemēram, ar monētas palīdzību (**G2**).
- Vārsta disku izņemt no ligzdas (**H1**).
- Noslaucīt ligzdu ar mitru drānu.
- Samitrināt diska tapu un cieši ievietot to vārsta ligzdas centrālajā atverē.
- Ventīļa disku pārbaudīt attiecībā uz pareizu pozīciju, viegli to pavelkot!
- Ievietot un viegli piespiest apakšējo satvērēja plāti (**H2**).
- Ievietot skrūvi un cieši pievilkt. Pārbaudīt sūkņa hermētiskumu, (**A**).

Uzgaļa nomainīšana/

Pacelšanas beigu membrānas nomainīšana

- Ar piemerotu rīku (piemēram, ar pildspalvu) iespiest fiksatoru (**I1**).
- Izņemt apvalka plāksni (**I2**).
- Apvalka plāksne notur indikatora daļas tā vietās pacelšanas beigām.
- Atsperu stieņus saspīest un izņemt uzgali (**J**).
- Ievietot jaunu uzgali.

- Uzstādīt jaunu pacelšanas beigu membrānu apvalkā zīmējumā norādītajā kārtībā (**K**), levērot pareizu pozīciju.
- Atkārtoti uzlikt apvalka plāksni un piespiest.
- Pārbaudīt sūkņa hermētiskumu, (**A**).

Tehniskie dati

Pacelšanas tilpums	100 ±5 cm ³
Garums	170 mm
Platums	45 mm
Augstums	85 mm
Svars	250 g

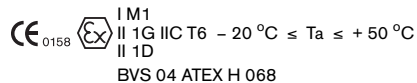
Apkārtējie apstākļi (Ēkspluatācija un uzglabāšana)

Temperatūra	-20 °C līdz +50 °C
Mitrums	0 līdz 95 % bez kondensāta

Pārbaudes un atļaujas

Atļaujas attiecībā uz sprādzienbīstamību

ATEX:



	UZMANĪBU! Dažas Dräger ampulas nevar tikt izmantotas sprādzienbīstamās zonās. Skatīt attiecīgas instrukcijas attiecībā uz Dräger ampulām.
--	---

Traucējumi, cēloņi, novēršana

Traucējums	Cēlonis	Novēršana
Pacelšanās beigu indikators ir redzams 15 minūšu laikā	Svešķermenis izplūdes vārstā, vārsta diska defekts	Notīrīt vārstu un tā ligzdu, nepieciešamības gadījumā nomainīt (K)
	Ampula pārāk brīvi ievietota uzgali	Ievietot ampulu ciešāk uzgali, (E)
Sūknis neatveras	Viens ampulas gals vēl nav atvērts	Atvērt ampulu no abiem galiem, (D)
	Uzgalis ir piesārņots	Nomainīt uzgali, (J)

Pasūtījuma saraksts

Nosaukums	Nr.
Gāzes uztveršanas sūknis accuro	64 00 000
Rezerves daļu komplekts	64 00 220
Cilpa, komplektā	64 00 208
Dräger ampulu atvēršanas ierīce	64 01 200
Pagarinājuma caurule 3 m	64 00 077
Gāzes uztveršanas komplekts	64 00 260
accuro 2000	64 00 200

Dla Państwa bezpieczeństwa

Należy przestrzegać instrukcji obsługi

Każde użytkowanie urządzenia zakłada dokładną znajomość i przestrzeganie tej instrukcji obsługi. Urządzenie jest przeznaczone wyłącznie do użytku opisanego poniżej.

Konserwacja

Urządzenie musi być poddawane okresowym przeglądom i konserwacjom, wykonywanym przez odpowiednich specjalistów.

Naprawy urządzenia mogą być wykonywane tylko przez odpowiednich specjalistów.

Zalecamy zawarcie umowy serwisowej z firmą Dräger Safety i zlecanie wszystkich napraw firmie Dräger Safety.

W ramach konserwacji i napraw należy stosować tylko oryginalne części zamienne firmy Dräger.

Wypożyczenie

Używać wyłącznie wyposażenia wymienionego w liście zamówieniowej.

Użycie w obszarach o zagrożeniu wybuchowym

Urządzenia lub podzespoły i części, przebadane i dopuszczone na podstawie narodowych przepisów o urządzeniach elektrycznych eksploatowanych w strefach zagrożenia wybuchowego (ExeV) bądź europejskiej Dyrektywy w sprawie ochrony przeciwwybuchowej, mogą być używane wyłącznie w warunkach podanych w dopuszczeniu.

Nie należy dokonywać zmian w materiałach eksploatacyjnych. Używanie uszkodzonych lub niekompletnych części jest niedozwolone. Przy wykonywaniu napraw tych urządzeń, podzespołów i części muszą być przestrzegane odpowiednie przepisy (np. rozporządzenia EIEV oraz normy EN 50014).

Odpowiedzialność cywilna za działanie urządzenia i/lub szkody

Nieprawidłowe wykonywanie konserwacji lub napraw przez osoby nie będące pracownikami Dräger Safety oraz obsługiwanie lub użytkowanie urządzenia niezgodnie z jego przeznaczeniem powoduje przeniesienie odpowiedzialności cywilnej za działanie urządzenia w całości na właściciela wzgl. użytkownika.

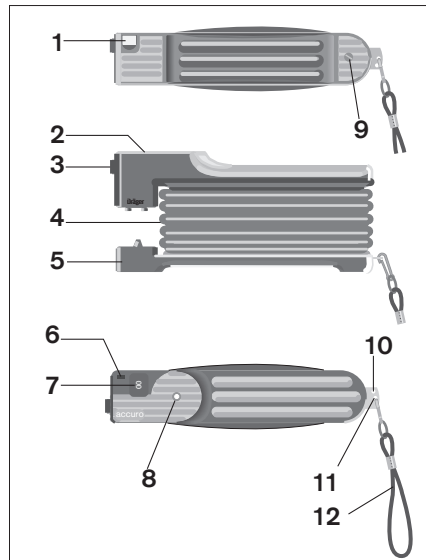
Firma Dräger Safety nie odpowiada za szkody spowodowane nieprzebraniem powyższych wskazówek.

Powyższe wskazówki nie stanowią rozszerzenia warunków gwarancji i odpowiedzialności cywilnej, określonych w Ogólnych Warunkach Sprzedaży i Dostaw firmy Dräger Safety.
Dräger Safety AG & Co. KGaA

Przeznaczenie

Pompa wycrywacza gazu do wszystkich rurek firmy Dräger do krótkotrwałego użytku i rurek do pobierania próbek.

Objaśnienie części i podzespołów



- 1 Tarcza ceramiczna do otwierania rurki
- 2 Płyta obudowy
- 3 Tulejka
- 4 Mieszek gumowy
- 5 Dolna płytka uchwytywa
- 6 Przycisk do zerowania licznika
- 7 Licznik do zliczania liczby suwów
- 8 Wskaźnik końca suwu (membrana)
- 9 Śruba do mocowania dolnej płytki uchwytywowej
- 10 Otwór do wyłamania końcówki rurki
- 11 Otwór do paska na rękę
- 12 Pasek na rękę z karabińczykiem

Przygotowanie

Sprawdzenie szczelności pompki (A)

- Nie otwartą rurkę Dräger włożyć w tulejkę (A1).
- Ścisnąć pompkę do **oporu** a następnie puścić (A2).
- Pompka jest dostatecznie szczelna, jeżeli po ok. 15 minutach nie jest jeszcze widoczna kropka wskaźnikowa (B) końca suwu, w przeciwnym razie patrz rozdział "Usterki-Przyczyny-Sposoby usuwania".
- Wyjąć z tulejki nie otwartą rurkę Dräger.
- Nacisnąć przycisk, np. długopisem (C). Spowoduje to wyzerowanie licznika.

Przygotowanie rurki (D)

- Dobrać rurkę Dräger odpowiednią do zadania pomiarowego.
- Przestrzegać instrukcji użycia wybranej rurki!
- Otworzyć końcówkę za pomocą otwieracza do rurek Dräger (nr kat. 64 01 200).

Albo:

- Włożyć końcówkę w otwór w dolnej płytce uchwytywowej (D1). Docisnąć do tarczy ceramicznej, jednocześnie obracając. Szkoło zostanie zarysowane.
- Odchylić rurkę na bok tak, aby końcówka odłamała się.
- Wyrzucić odłamaną końcówkę.
- W taki sam sposób otworzyć drugą końcówkę rurki.

Albo:

- Uchwyt pompki obrócić na bok i końcówkę rurki włożyć w wolny otwór w blaszce (D2).
- Odchylić rurkę na bok tak, aby końcówka odłamała się.
- W taki sam sposób otworzyć drugą końcówkę rurki.

Zachować ostrożność przy otwieraniu rurki Dräger, ponieważ mogą przy tym odpryskiwać odłamki szkła! Trzymać pompkę uchwytem do dołu, aby odłamki szkła nie mogły wpaść do pompki!

- Otwartą z obu stron rurkę Dräger włożyć do pompki. Strzałka musi być skierowana do pompki! (E)

Końcówka rurki może mieć ostre krawędzie! Niebezpieczeństwo skałeczenia!

Mierzenie

- Znaleźć liczbę suwów w instrukcji użycia rurki Dräger.
- Trzymać pompkę tak, aby kropka wskaźnikowa i licznik suwów były skierowane do użytkownika (F).
- Ścisnąć pompkę do **oporu**.
- Puścić pompkę tak, aby mieszek pompki został całkowicie odciążony.
- Gdy stanie się widoczna kropka wskaźnikowa (F1) końca suwu, ponownie ścisnąć pompkę.
- Powtarzać te czynności aż liczba odczytana na liczniku suwów (F2) będzie zgodna z zadaną liczbą suwów.
- Bezpośrednio potem ocenić natężenie barwy. Wzorzec porównawczy stanowi nie otwarta rurka Dräger!
- Wyjąć rurkę Dräger z tulejki.
- Przepłukać pompkę powietrzem atmosferycznym, wykonując kilka suwów.

Konserwacja

Czyszczenie lub wymiana zaworu wylotowego

- Wykręcić śrubę za pomocą znajdującego się w komplecie wkrętaka do śrub z łbem sześciokątnym (G1).
- Podważyć dolną płytkę uchwytną, np. za pomocą monety (G2).
- Wyjąć z gniazda tarczę zaworu (H1).
- Przetrzeć gniazdo zaworu wilgotną szmatką.
- Zwiliżyć czop tarczy zaworu i mocno wcisnąć w centralny otwór gniazda zaworu.
- Lekko pociągając tarczę zaworu sprawdzić, czy jest dobrze osadzona!
- Zawiesić i docisnąć dolną płytkę uchwytną (H2).
- Włożyć z powrotem śrubę i dokręcić ręką, nie używając narzędzi. Sprawdzić szczelność pompki (A).

Wymiana tulejki/

Wymiana membrany ograniczającej suw

- Odpowiednim narzędziem (np. długopisem) wcisnąć haczyk zatrzasku (I1).
- Wyjąć płytę obudowy (I2). Płyta obudowy utrzymuje w odpowiednim położeniu części wskaźnika końca suwu.

- Ścisnąć sprężynujące mostki i wyciągnąć tulejkę (J).
- Założyć nową tulejkę.
- Nową membranę ograniczającą suw włożyć w obudowę w kolejności przedstawionej na rysunku (K).
- Zwrócić uwagę na zachowanie prawidłowego położenia.
- Założyć z powrotem płytę obudowy i docisnąć.
- Sprawdzić szczelność pompki (A).

Dane techniczne

Pojemność skokowa	100 ±5 cm ³
Długość	170 mm
Szerokość	45 mm
Wysokość	85 mm
Masa	250 g

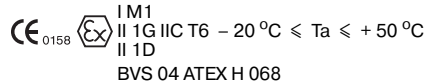
Warunki otoczenia (eksploatacja i składowanie)

Temperatura	-20 °C do +50 °C
Wilgotność	0 do 95 % bez kondensacji

Badania i dopuszczenia

Dopuszczenia do pracy w warunkach zagrożenia wybuchowego

ATEX:



	<p>UWAGA! Niektórych rurek Dräger nie wolno używać w strefach zagrożenia wybuchowego. Patrz odpowiednie instrukcje użycia poszczególnych rurek Dräger.</p>
--	---

Usterki, przyczyny, sposoby usuwania

Usterka	Przyczyna	Sposoby usuwania
Wskaźnik końca suwu staje się widoczny w ciągu 15 minut	Zanieczyszczenie w zaworze wylotowym, uszkodzona tarcza zaworu	Oczyścić i gniazdo zaworu, w razie potrzeby wymienić zawór, (K)
	Rurka osadzona zbyt luźno w tulejce	Włożyć rurkę szczelnie w tulejkę, (E)
Pompka nie otwiera się	Jedna z końcówek rurki nie została jeszcze otwarta	Otworzyć rurkę na obu końcach, (D)
	Zabrudzona tulejka	Wymienić tulejkę, (J)

Lista zamówieniowa

Wyszczególnienie	Nr katalogowy
Pompka wykrywacza gazu accuro	64 00 000
Zestaw części zamiennych	64 00 220
Pasek na rękę, kompletny	64 00 208
Otwieracz do rurek Dräger	64 01 200
Wąż przedłużający 3 m	64 00 077
Zestaw do wykrywania gazu accuro 2000	64 00 260
	64 00 200

В целях безопасности

Строго соблюдайте требования руководства по эксплуатации

При любом использовании инструмента необходимо полностью понимать данные инструкции и строго им следовать. Инструмент должен применяться только для целей, указанных в этом руководстве.

Техническое обслуживание

Инструмент должен регулярно осматриваться и обслуживаться обученным персоналом. Инструмент может ремонтироваться только специалистами.

Мы рекомендуем заключить сервисный контракт с компанией Dräger Safety и поручить ей проведение любых ремонтных работ.

При техническом обслуживании должны использоваться только оригинальные запасные части Dräger.

Принадлежности

Используйте только принадлежности, указанные в спецификации заказа.

Эксплуатация во взрывоопасных зонах

Оборудование или компоненты, проверенные и аттестованные согласно государственным нормам на электрооборудование, предназначенное для эксплуатации во взрывоопасных зонах (ExExV), или Европейским директивам по взрывозащите, могут использоваться только при соблюдении условий, указанных в соответствующих допусках. Никакая модификация оборудования или компонентов не допускается. Использование дефектных или некомплектных деталей запрещено.

При ремонте такого оборудования либо компонентов должны соблюдаться соответствующие нормативы (например, IECExV и EN 50014).

Ответственность за надлежащее функционирование или ущерб

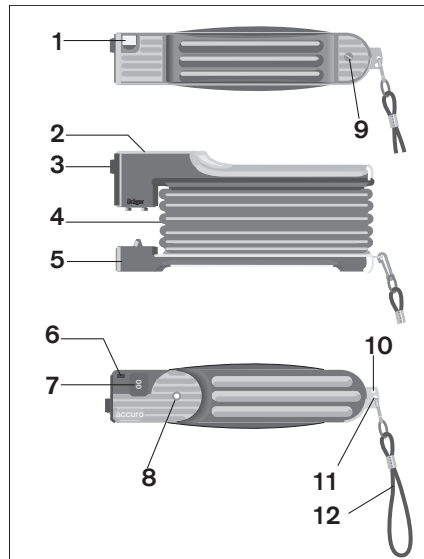
При сервисном обслуживании или ремонте инструмента персоналом, не находящимся на службе или не уполномоченным Dräger Safety, а также при использовании инструмента не по назначению, ответственность за его надлежащее функционирование безусловно переходит к владельцу или пользователю аппарата. Фирма Dräger Safety не несет ответственности за ущерб, вызванный несоблюдением приведенных выше рекомендаций.

Приведенные выше рекомендации не расширяют гарантийных обязательств и ответственности фирмы Dräger Safety, связанных с условиями продажи и поставки. Dräger Safety AG & Co. KGaA

Назначение

Пробоотборный насос для всех трубок для кратковременных измерений и пробоотборных трубок Dräger.

Состав инструмента



- 1 Вскрываетель трубок с керамическим резаком
- 2 Крышка пластины
- 3 Гнездо
- 4 Резиновые меха
- 5 Нижняя пластина насоса
- 6 Кнопка сброса счетчика качков
- 7 Счетчик качков

- 8 Индикатор конца качка (мембрана конца качка)
- 9 Крепящий винт нижней пластины
- 10 Отверстие для отламывания конца трубки
- 11 Отверстие для петли для переноски
- 12 Петля для переноски с карабином

Подготовка к измерению

Проверка герметичности насоса (A)

- Вставьте неоткрытую трубку Dräger в гнездо (A1).
- Полностью сожмите и отпустите насос (A2).
- Насос обладает должной герметичностью, если индикатор "конец качка" (B) не появляется в течение 15 минут. В противном случае см. раздел "Неисправность - Причина - Устранение".
- Выньте трубку из гнезда.
- Нажмите кнопку (C), чтобы сбросить счетчик к нулю. Кнопка заглублена, чтобы предотвратить случайный сброс счетчика.

Подготовка трубки (D)

- Выберите газоизмерительную трубку Dräger, необходимую для измерения. Следуйте инструкциям по использованию!
- Вскройте трубку Dräger с помощью устройства для открывания трубок (код заказа 64 01 200).

Или:

- Вставьте конец трубки в отверстие в нижней пластине насоса (D1). Прижмите к керамическому ребру и вращайте. На стекле образуется царапина.
- Наклоняйте трубку, пока конец трубки не отломается.
- Выбросьте отломанный конец трубки.
- Аналогично вскройте другой конец трубки.

Или:

- Поверните насос так, чтобы пластина с петлей для переноски оказалась внизу (D2).
- Наклоняйте трубку, пока конец трубки не отломается.
- Аналогично вскройте другой конец трубки.

Будьте осторожны, открывая газоизмерительную трубку Dräger: могут образоваться осколки стекла! Чтобы воспрепятствовать попаданию осколков в насос, держите его ручкой вниз!

- Вставьте трубку (теперь открытую с обоих концов) в насос. Стрелка должна указывать к насосу! (E)

Предостережение: концы трубки могут иметь острые грани.

Берегитесь пореза!

Измерения

- Проверьте требуемое число качков по инструкции к измерительной трубке Dräger.
- Возьмите насос большим и указательным пальцами так, чтобы индикатор конца качка и счетчик качков находились перед пользователем (F).
- Сожмите насос до упора.
- Отпустите насос, чтобы меха полностью расширились.
- Когда появится индикатор конца качка (F1), снова полностью сожмите насос.
- Повторяйте, пока число на счетчике качков (F2) не будет соответствовать значению, указанному в инструкциях по использованию.
- Сразу же вслед за этим оцените длину и характер окраски трубки. Для сравнения используйте не вскрытую трубку Dräger!
- Выньте использованную трубку из гнезда.
- Прокатайте насос несколькими качками на чистом воздухе.

Техническое обслуживание

Очистка или замена выпускного клапана

- Отвинтите винт прилегающим торцевым ключом (G1).
- Монетой или отверткой поднимите нижнюю пластину насоса (G2).
- Выньте диск клапана из седла (H1).
- Протрите седло клапана влажной тканью.
- Увлажнив стержень нового диска клапана, плотно вставьте его в отверстие в центре седла клапана.
- Проверьте правильность посадки, слегка потянув за диск клапана!
- Поставьте обратно нижнюю пластину насоса и вдавите ее на место (H2).
- Вставьте и плотно закрутите винт. Проверьте герметичность насоса (A).

Замена гнезда/ Замена мембраны

- Подходящим инструментом (например, ручкой) отождимте пружинный фиксатор вниз (I1).
- Снимите крышку (I2).
Крышка держит на месте индикатор конца качка.
- Сведите пружинные фланцы вместе и выньте гнездо (J).
- Вставьте новое гнездо.
- Используя новую мембрану индикатора конца качка, разместите части в корпусе в указанной последовательности (K).
Соблюдайте соответствующее положение.
- Вставьте пружинный фиксатор крышки и плотно посадите его на место.
- Проверьте герметичность насоса (A).

Технические данные

Объем качка	100 ± 5 см ³
Длина	170 мм
Ширина	45 мм
Высота	85 мм
Масса	250 г

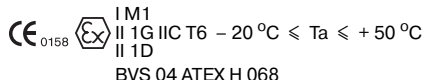
Условия окружающей среды (при эксплуатации и хранении)

Температура	-20 °C ... +50 °C
Влажность	0 - 95 %, без конденсации

Испытания и аттестации

Аттестация взрывобезопасности

ATEX:



ВНИМАНИЕ!
Некоторые из газоизмерительных трубок Dräger не могут использоваться во взрывоопасных зонах.
Смотри соответствующие инструкции по применению трубок Dräger.

Неисправность, причина, устранение

Неисправность	Причина	Устранение
Индикатор конца качка становится виден раньше, чем через 15 минут	Посторонние предметы в выпускном клапане, дефектный диск клапана	Очистите клапан и его седло, при необходимости, замените клапан, (K)
	Трубка слишком свободно сидит в гнезде	Плотно вставьте трубку в гнездо, (E)
Насос не открывается	Один из концов трубки не открыт	Вскройте трубку с обоих концов, (D)
	Загрязнение гнезда	Замените гнездо, (J)

Спецификация заказа

Название	Код заказа
Проботборный насос ассуро	64 00 000
Комплект запчастей	64 00 220
Петля для переноски, в комплекте	64 00 208
Вскрывать для трубок Dräger	64 01 200
Удлинительный шланг, 3 м	64 00 077
Комплект для насоса ассуро	64 00 260
ассуро 2000	64 00 200

Za Vašu sigurnost

Pridržavanje uputa

Svako rukovanje uređajem zahtijeva točnu upućenost i uvažavanje ove upute o načinu upotrebe. Uređaj je predviđen samo za opisanu primjenu.

Održavanje

Uređaj se mora redovito podvrgavati inspekcijama i održavanjima od strane stručnjaka. Dajte da se održavanja na uređaju sprovede isključivo od strane stručnjaka. Preporučujemo Vam, zaključiti jedan servisni ugovor sa Dräger Safety i da date, da se sve popravke sprovede od strane Dräger Safety. Kod održavanja koristiti samo originalne Dräger-dijelove.

Pribor

Koristiti samo pribor, koji je naveden u listi za narudžbinu.

Upotreba u područjima gdje postoji opasnost od eksplozije

Uređaji i konstrukcioni elementi, koji su po nacionalnim propisima za električna postrojenja u područjima gdje postoji opasnost od eksplozije (ElexV) ili evropskim smjericama za zaštitu od eksplozije preispitani i odobreni, smiju se koristiti samo pod uvjetima, koji su navedeni u odobrenju. Ne smiju se vršiti izmjene na pogonskim sredstvima. Upotreba neispravnih ili nepotpunih dijelova nije dopuštena. Kod popravki na tim uređajima ili konstrukcionim elementima moraju se odgovarajući propisi (n.p. EIExV i EN 50014) poštovati.

Jamstvo za funkcioniranje odnosno oštećenja

Jamstvo za funkcioniranje uređaja preuzima vlasnik ili nositelj posla u svakom onom slučaju kada uređaj održavaju ili ga popravljaju osobe koje ne pripadaju Dräger Safety-ju ili kada rukovanje nije sukladno propisanoj primjeni. Za oštećenja koja nastaju zbog ne uvažavanja predstojećih uputa, Dräger Safety ne preuzima jamstvo.

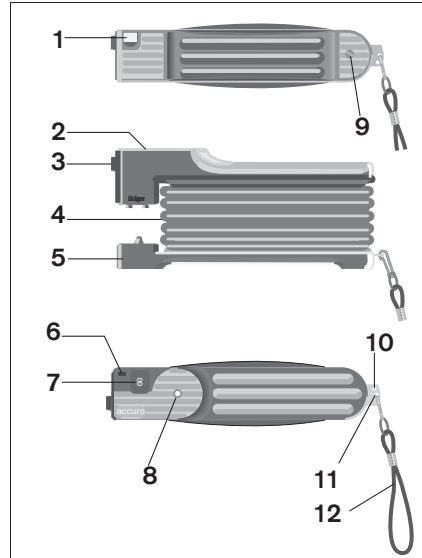
Uvjeti garancije i jamčevine iz uvjeta prodaje i isporuke Dräger Safety-ja nisu prošireni naprijed navedenim uputama.

Dräger Safety AG & Co. KGaA

Svrha primjene

Pumpa za uzimanje probi zraka za sve Dräger kratkotrajne-cjevčice i cjevčice za uzimanje probe.

Što je što



- 1 Keramička ploča za otvaranje cjevčice
- 2 Ploča kućišta
- 3 Tuljac
- 4 Gumeni mijeh
- 5 Donja ploče zahvatanja
- 6 Dugme za vraćanje unazad brojača
- 7 Brojački mehanizam za broj hoda
- 8 Indikator za kraj hoda (membrana za kraj hoda)
- 9 Zavrtnanj za pričvršćivanje donje ploče zahvata
- 10 Bušenje za lomljenje vrha cjevčice
- 11 Bušenje za petlju za ruku
- 12 Petlja za ruku sa kokicom na oprugu

Pripremiti

Pumpu preispitati na zaptivost (A)

- Neotvorenu Dräger cjevčicu staviti u tuljac **(A1)**.
- Pumpu do **oslonca** pritisnuti, potom osloboditi **(A2)**.
- Pumpa je onda u dovoljnoj mjeri zaptivna, kada nakon otprilike 15 minuta indikatorska točka **(B)** za kraj hoda još nije vidljiva, inače vidi poglavlje "Grješke-uzroci-pomoć".
- Neotvorenu Dräger cjevčicu izvući iz tuljca.
- Pritisnuti dugme, n.p. sa kemijskom olovkom **(C)**. Brojački mehanizam se stavlja na nulu.

Cjevčicu pripremiti (D)

- Dräger cjevčicu izabrati po zadatku mjerenja. Poštujte pripadajuće uputstvo za rukovanje!
- Vrh otvoriti sa Dräger otvaračem za cjevčice (br. predmeta 64 01 200) otvoriti.

ili:

- Vrh umetnuti u otvor na donjoj ploči zahvatanja **(D1)**. Pritiskati o keramičku pločicu i pri tome istovremeno vrteti. Na staklu se stvara pukotina.
- Cjevčicu okretati u stranu, sve dok se vrh odlomi.
- Odlomljeni vrh prosuti.
- Drugi kraj cjevčice na isti način otvoriti.

ili:

- Petlju pumpe obrnuti u stranu i vrh cjevčice umetnuti u slobodno bušenje lima **(D2)**.
- Cjevčicu obrnuti u stranu, sve dok se vrh odlomi.
- Drugi kraj cjevčice na isti način otvoriti.

Oprez kod otvaranja Dräger cjevčice, mogu da odskoče odlomci stakla! Pumpu sa petljom držati na dolje, inače mogu odlomci stakla dospjeti u pumpu!

- Obostrano otvorenu Dräger cjevčicu umetnuti u pumpu. Strelica pokazuje ka pumpi! **(E)**

Vrh cjevčice može imati oštre ivice; Opasnost od povreda!

Mjeriti

- Broj hodova očitati iz upute za upotrebu Dräger cijevčice.
- Pumpu tako držati, da točka indikatora i brojač hoda pokazuju ka korisniku **(F)**.
- Pumpu do **oslonca** stegnuti.
- Pumpu osloboditi, čim je mijeh pumpe potpuno popušten.
- Kada točka indikatora **(F1)** za kraj hoda postane vidljiva, pumpu ponovo stegnuti.
- Ponoviti, sve dok očitani broj na brojaču hoda **(F2)** odgovara zadanoj vrijednosti broja hoda.
- Neposredno potom ocijeniti duljinu odn. dubinu boje. Neotvorena Dräger cijevčica služi za usporedbu!
- Dräger cijevčicu izvaditi iz tuljca.
- Pumpu sa nekoliko hoda ispratiti na zraku okoline.

Održavanje

Ispusni ventil očistiti ili izmijeniti

- Zavrtnj odvrnuti vani sa priloženim šestostranim-odvrtlačem za zavrtnje **(G1)**.
- Donju ploču zahvatanja izgurati, n.p. sa jednom novčićem **(G2)**.
- Ploču ventila izvući iz njenog sjedišta **(H1)**.
- Sjedište ventila obrisati sa jednom mokrom krpom.
- Cilindrični završetak ploče ventila namočiti i čvrsto ugurati u centralno bušenje sjedišta ventila.
- Ploču ventila lakim vučenjem preispitati na pravilno naleganje!
- Donju ploču zahvatanja zakačiti i pritisnuti **(H2)**.
- Zavrtnj ponovo umetnuti i ručno-čvrsto pritegnuti. Pumpu preispitati na zaptivnost, **(A)**.

Tuljac izmijeniti/

Membranu za kraj hoda izmijeniti

- Sa podobnim alatom (n.p. kemijskom olovkom) uskočnu kuku ugurati unutra **(I1)**.
- Ploču kućišta izvaditi **(I2)**. Ploča kućišta drži u njihovoj poziciji dijelove indikatora za kraj hoda.
- Elastične mostiće zbiti i izvaditi iz tuljca **(J)**.
- Novi tuljac umetnuti.

- Novu membranu za kraj hoda umetnuti u kućište po zacrtanom redoslijedu **(K)**.
- Obratiti pozornost na točnu poziciju.
- Ploču kućišta ponovo staviti i čvrsto ugurati.
- Pumpu preispitati na zaptivnost, **(A)**.

Tehnički podatci

Volumen hoda	100 ±5 cm ³
Duljina	170 mm
Širina	45 mm
Visina	85 mm
Težina	250 g

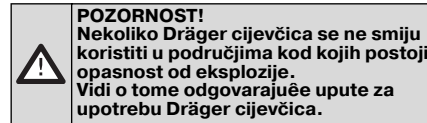
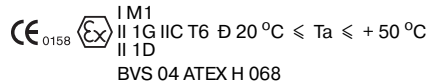
Uvjeti okoline (Pogon i uskladištavanje)

Temperatura	-20 °C do +50 °C
Vlaga	0 do 95 % ne kondenzira

Ispiti i odobrenja

Eks-odobrenja

ATEX:



Grješka, uzrok, pomoć

Grješka	Uzrok	Pomoć
Indikator kraja hoda vidljiv je unutar 15 minuti	Strano tijelo u ispusnom ventilu, ploči ventila je pokvareno	Ventil i sjedište ventila očistiti, u danom slučaju ventil izmijeniti, (K)
	Cijevčica sjedi previše labavo u tuljcu	Cijevčicu umetnuti zbijeno u tuljac, (E)
Pumpa ne otvara	Jedan kraj cijevčice još nije otvoren	Cijevčicu obostrano otvoriti, (D)
	Tuljak je zaprljan	Tuljak izmijeniti, (J)

Lista za narudžbinu

Naziv	Br.-predmeta
Pumpa za uzimanje probi zraka accuro	64 00 000
Komplet rezervnih dijelova	64 00 220
Ručna petlja, potpuna	64 00 208
Otvarač za Dräger cijevčice	64 01 200
Produžno crijevo 3 m	64 00 077
Komplet pumpi za uzimanje probi zraka	64 00 260
accuro 2000	64 00 200

Za vašo varnost

Upošteвайте navodilo za uporabo

Predpogoj za kakršnokoli rokovanje z napravo je natančno poznavanje in upoštevanje tega navodila za uporabo. Naprava je namenjena samo za opisano uporabo.

Vzdrževanje

Napravo morajo redno pregledovati in vzdrževati strokovnjaki.

Tudi njena popravila naj opravljajo samo strokovnjaki.

Priporočamo vam, da sklenete z Dräger Safety pogodbo o vzdrževanju in prepustite njemu vsa popravila.

Pri popravilih uporabljajte samo originalne Drägerjeve dele.

Pribor

Uporabljajte samo pribor, ki je naveden v seznamu za naročanje.

Uporaba v eksplozijsko ogroženih območjih

Naprave ali sestavni deli, ki se preizkušajo in certificirajo po nacionalnih predpisih o električnih napravah v eksplozijsko ogroženih območjih ali po evropskih direktivah o protiekspluzijski zaščiti, se lahko uporabljajo samo pod pogoji, navedenimi v certifikatu.

Na opremi se ne sme ničesar spreminjati.

Uporaba okvarjenih ali nepopolnih delov ni dovoljena.

Pri popravilih teh naprav ali sestavnih delov je treba upoštevati ustrezna določila (npr. nacionalnih predpisov in EN 50014).

Odgovornost za delovanje oz. škodo

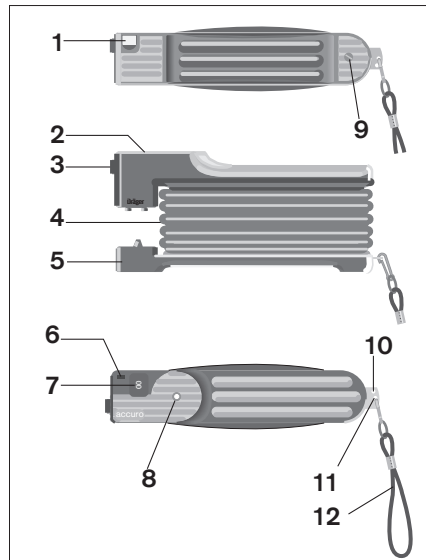
Odgovornost za delovanje naprave vsekakor preide na lastnika ali uporabnika, če jo nestrokovno vzdržujejo ali popravljajo osebe, ki niso pri Dräger Safety, ali če se z njo ne ravna v skladu z namenom uporabe.

Dräger Safety ne odgovarja za škodo, ki bi nastala zaradi neupoštevanja zgoraj navedenih navodil. Z omenjenimi navodili se ne spreminjajo garancijska in odškodninska določila v prodajnih in dobavnih pogojih Dräger Safety. Dräger Safety AG & Co. KGaA

Namen uporabe

Tlačilka za vse Drägerjeve cevke za hitro detekcijo in vzorčenje plinov.

Kaj je kaj



- 1 keramična ploščica za odpiranje cevk
- 2 krovna ploščica
- 3 nastavek
- 4 gumijasti meh
- 5 spodnja prijemna ploščica
- 6 tipka za ponastavitev števecva
- 7 števec gibov
- 8 indikator za konec giba (končna membrana)
- 9 vijak za pritrditev spodnje prijemne ploščice
- 10 izvrtina za odlom konice cevke
- 11 izvrtina za ročno zanko
- 12 ročna zanka z vponko

Priprava

Preizkus tesnjenja tlačilke (A)

- Vtaknite zataljeno Drägerjevo cevko v nastavke (A1).
- Stisnite tlačilko skupaj do **naslona**, nato jo popustite (A2).
- Tlačilka zadovoljivo tesni, če se po okoli 15 minutah indikator za konec giba (B) še ne pojavi; v nasprotnem primeru si oglejte poglavje "Napake-vzroki-pomoč".
- Izvlecite zataljeno Drägerjevo cevko iz nastavka.
- Pritisnite na tipko npr. s kemičnim svinčnikom (C). Števec se ponastavi na ničlo.

Priprava cevke (D)

- Izberite Drägerjevo cevko glede na zahtevano meritev.
- Upošteвайте pripadajoče navodilo za uporabo!
- Odprite konico z odpiralom Drägerjevih cevk (kataloška št. 64 01 200).

Ali:

- Vtaknite konico v odprtino na spodnji prijemni plošči (D1). Pritisnite cevko proti keramični ploščici in jo istočasno zavrtite. S tem razite steklo.
- Nagnite cevko postrani, da se konica odlomi.
- Iztesite odlomljeno konico.
- Na enak način odprite cevko na drugi strani.

Ali:

- Zasukajte zanko tlačilke in vstavite konico cevke v prosto izvrtino v pločevini (D2).
- Nagnite cevko postrani, da se konica odlomi.
- Na enak način odprite cevko na drugi strani.

Previdno pri odpiranju Drägerjeve cevke, ker lahko odletijo drobcji stekla! Tlačilko držite z zanko navzdol, da ne zaidejo drobcji stekla v tlačilko!

- Na obeh straneh odprto Drägerjevo cevko vstavite v tlačilko. Puščica naj kaže proti tlačilki! (E)

Konica cevke ima ostre robove; nevarnost poškodbe!

Merjenje

- Preberite število gibov iz navodila za uporabo Drägerjevih cevk.
- Držite tlačilko tako, da indikator za konec giba in števec gibov kaže proti vam (**F**).
- Stisnite tlačilko skupaj do **nasiona**.
- Popustite tlačilko, da se meh popolnoma sprosti.
- Ko se pojavi indikator (**F1**) za konec giba, tlačilko znova stisnite.
- To ponavljajte toliko časa, da se število, odčitano na števcu gibov (**F2**) izenači z zahtevanim številom.
- Takoj zatem ocenite dolžino barve oz. barvni ton. Za primerjavo služi zataljena Drägerjeva cevka!
- Izvlecite Drägerjevo cevko iz nastavka.
- Izpihajte tlačilko z okoliškim zrakom z nekaj gibi.

Vzdrževanje

Čiščenje ali zamenjava izhodnega ventila

- Odvijte vijak s priloženim šestrobim izvijačem (**G1**).
- Privzdignite spodnjo prijemno ploščo, npr. s kovancem (**G2**).
- Izvlecite ventilno ploščico iz njenega sedeža (**H1**).
- Obrišite ventilni sedež z mokro krpo.
- Navlažite čep ventilne ploščice in jo trdno vtisnite v osrednjo izvrtino.
- Preverite pravilno naleganje ploščice tako, da narahlo povlecete zanjo!
- Spustite in sklopite spodnjo prijemno ploščo (**H2**).
- Namestite ponovno vijak in ga pritegnite s silo roke. Preizkusite tesnjenje tlačilke (**A**).

Zamenjava nastavka/ zamenjava končne membrane

- S primernim orodjem (npr. kemičnim svinčnikom) potisnite navznoter zaskočni jeziček (**I1**).
- Snemite krovno ploščico (**I2**). Krovna ploščica drži dele indikatorja za konec giba na svojem mestu.
- Stisnite skupaj elastična opornika in izvlecite nastavek (**J**).

- Namestite novi nastavek.
- Namestite novo končno membrano v ohišje v vrstnem redu na sliki (**K**). Pazite, da bo v pravilnem položaju.
- Ponovno namestite krovno ploščico in jo čvrsto vtisnite.
- Preizkusite tesnjenje tlačilke (**A**).

Tehnični podatki

Gibna prostornina	100 ±5 cm ³
Dolžina	170 mm
Širina	45 mm
Višina	85 mm
Masa	250 g



Okoliški pogoji (pri uporabi in skladiščenju)

Temperatura	-20 °C do +50 °C
Relativna vlaga	0 do 95 %, brez kondenzacije

Atesti in certifikati

Certifikati o protieksplzijski zaščiti

ATEX:



 I M1
 II 1G IIC T6 - 20 °C ≤ Ta ≤ + 50 °C
 II 1D
 BVS 04 ATEX H 068



POZOR!
Nekaterih Drägerjevih cevk ne smete uporabljati na eksplozijsko ogroženih območjih.
V ta namen si oglejte ustrezna navodila za uporabo Drägerjevih cevk.

Napake, vzroki, pomoč

Napaka	Vzrok	Pomoč
Indikator za konec giba se pojavi prej kot v 15 minutah.	Tujek v izhodnem ventilu, ventilna ploščica v okvari	Očistite ventil in ventilni sedež, po potrebi zamenjajte ventil (K).
	Cevka ne sedi dovolj trdno v nastavku.	Namestite cevko v nastavek, da se tesno prilega (E).
Tlačilka se ne odpre.	En konec cevke še ni odprt.	Odprite cevko na obeh koncih (D).
	Nastavek je umazan.	Zamenjajte nastavek (J).

Seznam za naročanje

Naziv	Katalogska št.
Tlačilka za detekcijo plinov accuro	64 00 000
Komplet nadomestnih delov	64 00 220
Ročna zanka, kompletna	64 00 208
Odpiralo Drägerjevih cevk	64 01 200
Cevni podaljšek 3 m	64 00 077
Komplet za detekcijo plinov accuro 2000	64 00 260
	64 00 200

Pre Vašu bezpečnosť

Dodržiavajte návod na použitie

Predpokladom pre akúkoľvek manipuláciu s prístrojom je presná znalosť a dodržiavanie tohto návodu na použitie. Prístroj je určený len pre popísané použitie.

Starostlivosť

Na prístroji sa musia pravidelne vykonávať kontroly a údržba odbornými pracovníkmi. Opravy na prístroji musia vykonávať len odborníci. Odporúčame, aby ste uzatvorili servisnú zmluvu s Dräger Safety a všetky opravárske práce dali vykonať firmou Dräger Safety. Pri údržbe používať len originálne diely Dräger.

Príslušenstvo

Používať len príslušenstvo uvedené v objednávacom zozname.

Použitie v zónach ohrozených výbuchom

Prístroje alebo súčiastky, ktoré sú vyskúšané a povolené podľa národných nariadení o elektrických zariadeniach vo výbušnom prostredí alebo európskych smerníc o ochrane proti výbuchu, sa smú používať len za podmienok uvedených v povolení.

Na prevádzkových prostriedkoch sa nesmú vykonávať žiadne zmeny. Používanie poškodených alebo neúplných dielov je nepripustné.

Pri opravách týchto prístrojov alebo súčiastok sa musia dodržiavať príslušné ustanovenia (napr. EIExV a EN 50014).

Ručenie za funkčnosť resp. škody

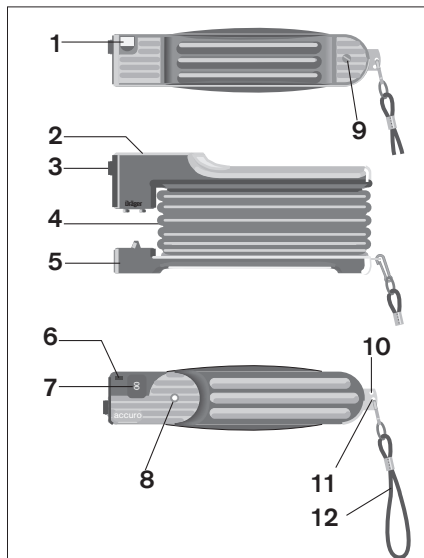
Ručenie za funkčnosť prístroja prechádza v každom prípade na vlastníka alebo prevádzkovateľa, pokiaľ je neodborne udržiavané alebo opravované osobami, ktoré nie sú príslušníkmi Dräger Safety, alebo keď dôjde k manipulácii, ktorá nezodpovedá používaniu podľa určenia.

Za škody, ktoré vzniknú nedodržiavaním vyššie uvedených upozornení, Dräger Safety neručí. Záručné podmienky predajných a dodacích podmienok Dräger Safety sa nerozširujú na základe vyššie uvedených upozornení. Dräger Safety AG & Co. KGaA

Účel použitia

Čerpadlo na zisťovanie plynov pre všetky jednorazové trubičky Dräger a trubičky na odber vzorky.

Čo je čo



- 1 Keramický kotúč na otvorenie trubičky
- 2 Platňa krytu
- 3 Násadec
- 4 Gumový mech
- 5 Dolná doštička rukoväte
- 6 Tlačidlo na resetovanie počítadla
- 7 Počítadlo pre počet zdvihov
- 8 Indikátor konca zdvihu (membrána konca zdvihu)
- 9 Skrutka na upevnenie dolnej platničky rukoväte
- 10 Otvor na odlomenie špice trubičky
- 11 Otvor pre slučku pre ruku
- 12 Slučka pre ruku s karabinou

Prípravit'

Skontrolovať pumpičku z hľadiska tesnosti (A)

- Zastrčte neotvorenú trubičku Dräger do násadca (A1).
- Pumpičku stlačte až na doraz, potom uvoľnite (A2).
- Pumpička je dostatočne tesná, keď po cca 15 minútach ešte nie je vidno bod (B) označujúci koniec zdvihu, inak pozri kapitolu "Chyba - príčina - odstránenie".
- Vyliahnite neotvorenú trubičku Dräger z násadca.
- Stlačte tlačidlo, napr. pomocou guľôčkového pera (C). Počítadlo sa nastaví na nulu.

Prípravit' trubičky (D)

- Vyberte trubičku Dräger podľa úlohy merania. Dodržiavajte príslušný návod na použitie!
- Otvorte špicu s otváračom trubičiek Dräger (Obj. čís. 64 01 200).

Albo:

- Zastrčte špicu do otvoru na dolnej doštičke rukoväte (D1). Keramický kotúč stlačte a pritom zároveň otáčajte. V skle sa urobí ryha.
- Vytočte trubičku nabok, aby sa odlomila špica.
- Odlomenú špicu vytraste.
- Druhý koniec trubičky otvorte rovnakým spôsobom.

Albo:

- Otočte slučku pumpičky nabok a špicu trubičky zastrčte do voľného otvoru v plechu (D2).
- Vytočte trubičku nabok, aby sa odlomila špica.
- Druhý koniec trubičky otvorte rovnakým spôsobom.

Bud'te opatrní pri otváraní trubičky Dräger, môžu odletieť úlomky skla! Pumpičku držte slučkou nadol, inak sa do pumpičky môžu dostať úlomky skla!

- Na obidvoch stranách otvorenú trubičku Dräger vsaďte do pumpičky. Šípka smeruje k pumpičke! (E)

Špica trubičky môže mať ostré hrany! Nebezpečie úrazu!

Merat'

- Počet zdvihov prečítajte z návodu na použitie trubičky Dräger.
- Pumpičku držte tak, aby bodka indikátora a počítadlo zdvihov smerovali k používateľovi (F).
- Pumpičku stlačte až na **doraz**.
- Pumpičku uvoľnite, aby sa mech pumpičky celkom uvoľnil.
- Keď je bodka indikátora (F1) pre koniec zdvihov viditeľná, pumpičku opäť stlačte.
- Opakujte, kým sa číslo prečítané na počítadle zdvihov (F2) nezhoduje s požadovaným počtom zdvihov.
- Bezprostredne potom vyhodnot' te dĺžku resp. hĺbku farby. Neotvorená trubička Dräger slúži na porovnanie!
- Vytiahnite neotvorenú trubičku Dräger z násadca.
- Prečistite pumpičku niekoľkými zdvihmi na okolitom vzduchu.

Starostlivosť'

Vypúšť' aci ventil vyčistiť' alebo vymeniť'

- Vytočte skrutku pomocou priloženého šesťhranného skrutkovača (G1).
- Dolnú doštičku rukoväte otvorte, napr. s mincovou (G2).
- Vytiahnite podložku ventilu zo sedla (H1).
- Vyutierajte sedlo ventilu vlhkou utierkou.
- Čap podložky ventilu navlhčite a pevne ho vtláčte do centrálného otvoru sedla ventilu.
- Miernym potiahnutím skontrolujte, či podložka ventilu správne sedí!
- Dolnú doštičku rukoväte zaveste a pritlačte (H2).
- Skrutku opäť vsad' te a rukou pevne utiahnite. Skontrolovať' pumpičku z hladiska tesnosti (A).

Vymeniť' násadec/'

Vymeniť' membránu konca zdvihů

- Vhodným nástrojom (napr. guľôčkovým perom) zatlačte západkové háky (I1).
- Vyberte platňu krytu (I2).
- Platňa krytu drží časť indikátora konca zdvihů v príslušnej polohe.

- Odpružené mostíky pritlačte k sebe a vytiahnite násadec (J).
- Nasad' te nový násadec.
- Vsad' te do krytu novú membránu konca zdvihů v zobrazenom poradí (K).
- Dbajte na správnu polohu.
- Opäť' nasad' te platňu krytu a pevne pritlačte.
- Skontrolovať' pumpičku z hladiska tesnosti (A).

Technické údaje

Zdvihový objem	100 ±5 cm ³
Dĺžka	170 mm
Šírka	45 mm
Výška	85 mm
Hmotnosť'	250 g

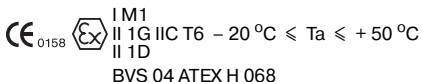
Okolité podmienky (prevádzka a skladovanie)

Teplota	-20 °C až +50 °C
Vlhkosť'	0 až 95 % nekondenzujúca

Skúšky a povolenia

Povolenia pre výbušné prostredie

ATEX:



POZOR!
Niektoré trubičky Dräger sa nesmú používať' v oblastiach ohrozených výbuchom.
K tomu pozri príslušné návody na použitie trubičiek Dräger.

Chyba, príčina, odstránenie

Chyba	Príčina	Odstránenie
Indikátor konca zdvihů je viditeľný behom 15 minút	Cudzorodé teleso vo vypúšťacom ventilu, podložka ventilu je chybná	Ventil a sedlo ventilu očistite, v prípade potreby ventil vymeňte, (K)
	Trubička je v násadci uložená príliš voľne	Trubičku vsad' te tesne do násadca, (E)
Pumpička sa neotvára	Jeden koniec trubičky ešte nie je otvorený	Otvorte trubičku na oboch stranách, (D)
	Násadec je znečistený	Vymeňte násadec, (J)

Objednávací zoznam

Názov	Obj.č.
Plynová pumpička accuro	64 00 000
Sada náhradných dielov	64 00 220
Slučka pre ruku, kompletná	64 00 208
Otvárač trubičiek Dräger	64 01 200
Predžiovacia hadica 3 m	64 00 077
Sada na zisť'ovanie plynu	64 00 260
accuro 2000	64 00 200

Pro Vaši bezpečnost

Postupujte podle návodu k použití

Předpokladem jakéhokoli zacházení s přístrojem je přesná znalost a dodržování tohoto návodu k použití. Přístroj je určen pouze k popsanému použití.

Údržba

Přístroj vyžaduje pravidelné prohlídky a odbornou údržbu.

Opravy přístroje směji provádět pouze odborníci. Doporučujeme vám uzavřít se společností Dräger Safety smlouvu o poskytování servisu a přenechat veškeré opravy pracovníkům této společnosti.

Při opravách používejte pouze originální náhradní součásti Dräger.

Příslušenství

Používejte pouze příslušenství uvedené v objednacím seznamu.

Použití v prostředí s nebezpečím výbuchu

Přístroje nebo součásti, které jsou schváleny podle národních směrnic o elektrických zařízeních v oblastech ohrožených výbuchem (ElexV) nebo Evropských směrnic na ochranu proti výbuchu, lze použít pouze za podmínek uvedených v certifikátu.

Je zakázáno provádět změny na provozních prostředcích. Je zakázáno použití poškozených nebo neúplných částí přístroje.

Při opravách těchto přístrojů nebo jejich částí je nutné dodržovat odpovídající předpisy (např. EIExV a EN 50014).

Záruka funkce, resp. odpovědnost za škody

Odpovědnost za funkci přístroje přechází na vlastníka či provozovatele, provede-li údržbu nebo opravu přístroje nesprávně osoba mimo Dräger Safety nebo při použití přístroje mimo rozsah předepsaného účelu použití.

Za škody, ke kterým dojde nedodržováním uvedených instrukcí, Dräger Safety neručí.

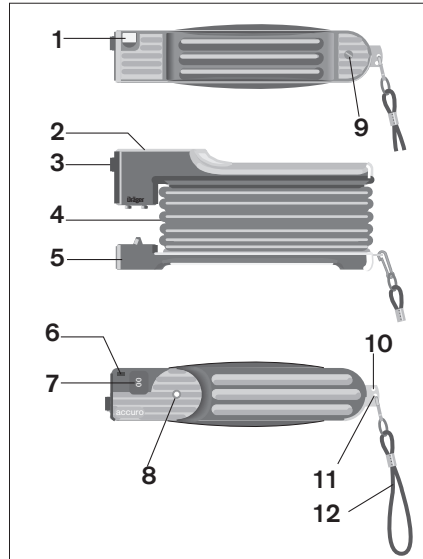
Výše uvedeně pokyny nelze vykládat jako rozšíření záruky či záručních nároků uvedených v prodejních a dodacích podmínkách společnosti Dräger Safety.

Dräger Safety AG & Co. KGaA

Účel použití

Čerpadlo nízkých koncentrací plynu pro všechny trubičky s krátkodobým použitím Dräger a zkušební trubičky.

Co je co



- 1 Keramická destička pro otevření trubičky
- 2 Deska krytu
- 3 Pouzdro
- 4 Gumový měch
- 5 Spodní úchytná deska
- 6 Tlačítko pro vynulování počítadla
- 7 Počítadlo počtu zdvihů
- 8 Indikátor koncové polohy zdvihů membrány
- 9 Šroub pro upevnění spodní úchytné desky
- 10 Otvor pro odlomení špičky trubičky
- 11 Otvor pro poutko
- 12 Poutko s karabinou

Příprava

Kontrola těsnosti čerpadla (A)

- Neotevřenou trubičku Dräger zasuňte do pouzdra (**A1**).
- Čerpadlo stlačte až na **doraz**, potom uvolněte (**A2**).
- Čerpadlo je dostatečně těsné, pokud po cca 15 minutách ještě není indikační bod (**B**) pro konec zdvihů vidět, jinak viz kapitola "Odstranění příčin chyb".
- Neotevřenou trubičku Dräger vytáhněte z pouzdra.
- Zatlačte na tlačítko, např. propiskou (**C**). Počítadlo se vynuluje.

Příprava trubičky (D)

- Podle druhu měření si vyberte trubičku Dräger. Respektujte pokyny příslušného návodu k obsluze!
- Špičku otevřete pomocí otevřírku trubiček Dräger číslo 64 01 200).

Nebo:

- Špičku zasuňte do otvoru na spodní úchytné desce (**D1**). Zatlačte proti keramické desce a přitom zároveň otočte. Sklo se vyryje.
- Trubičku otočte na stranu, dokud se špička neodlomí.
- Ulomenou špičku vysypte.
- Druhý konec trubičky otevřete stejným způsobem.

Nebo:

- Poutko čerpadla otočte na stranu a špičku trubičky nasuňte do volného otvoru v plechu (**D2**).
- Trubičku otočte na stranu, dokud se špička neodlomí.
- Druhý konec trubičky otevřete stejným způsobem.

Pozor při otvírání trubičky Dräger, mohou odlévat střepiny skla! Čerpadlo s poutkem držte směrem dolů, jinak se do něj mohou dostat skleněné střepiny!

- Trubičku Dräger otevřenou na obou stranách vsadte do čerpadla. Šipka ukazuje směrem k čerpadlu! (**E**)

Špička trubičky může mít ostré hrany! Nebezpečí úrazu!

Měření

- Počet zdvihů najdete v návodu k použití trubičky Dräger.
- Čerpadlo držte tak, aby indikační bod a počítadlo zdvihů ukazovaly směrem k uživateli **(F)**.
- Čerpadlo stlačte až na **doraz**.
- Čerpadlo uvolněte, dokud není měch úplně volný.
- Pokud je vidět indikační bod **(F1)** pro konec zdvihů, čerpadlo stlačte ještě jednou.
- Opakujte, dokud nebude souhlasit číslo odečtené na počítadlu zdvihů **(F2)** s požadovaným počtem zdvihů.
- Bezprostředně potom vyhodnoťte délku zabarvení popř. sytost zabarvení. Neotevřená trubička slouží pro srovnání!
- Trubičku Dräger vytáhněte z pouzdra.
- Čerpadlo vyčistěte pomocí několika zdvihů na venkovním vzduchu.

Údržba

Vyčištění nebo výměna výpustného ventilu

- Pomocí přiloženého šroubováku vyšroubujte šroub **(G1)**.
- Spodní desku vypačte, např. minci **(G2)**.
- Ventilovou podložku vytáhněte z jejího sedla **(H1)**.
- Ventilové sedlo vyčistěte vlhkým hadříkem.
- Výstupek ventilové podložky navlhčete a pevně vtláčte do centrálního otvoru ventilového sedla.
- Lehkým zatažením za podložku zkontrolujte její správné upevnění!
- Spodní úchytnou desku zavěste a natlačte **(H2)**.
- Potom opět vsadte šroub a pevně dotáhněte. Zkontrolujte těsnost čerpadla, **(A)**.

Výměna pouzdra /

výměna membrány s koncovým zdvihem

- Vhodným nástrojem (např. propiskou) vtláčte zářku **(I1)**.
- Vyměňte desku krytu **(I2)**.
Deska drží ve své poloze částí indikátoru pro konec zdvihů.
- Stlačte pružná žebra a vytáhněte pouzdro **(J)**.

- Vsadte novou pouzdro.
- Podle vyobrazeného pořadí vsadte novou membránu do pouzdra **(K)**.
Dbejte na správnou polohu.
- Desku krytu opět nasadte a pevně zatlačte.
- Zkontrolujte těsnost čerpadla, **(A)**.

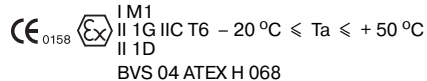
Technické údaje

Zdvihový objem	100 ±5 cm ³
Délka	170 mm
Šířka	45 mm
Výška	85 mm
Hmotnost	250 g
Okolní podmínky (provoz a skladování)	
Teplota	-20 °C až +50 °C
Vlhkost	0 až 95 % nekondenzující

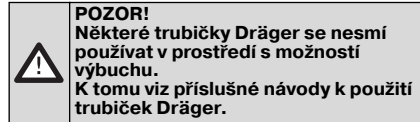
Zkoušky a atestace

Ověření nevybušnosti zařízení

ATEX:



 I M1
 II 1G IIC T6 - 20 °C ≤ Ta ≤ +50 °C
 II 1D
 BVS 04 ATEX H 068



Poruchy, příčiny a náprava

Chyba	Příčina	Náprava
Indikátor konce zdvihů je možno vidět do 15 minut	Cizí částice ve výpustném ventilu, ventilová podložka je vadná	Ventil a ventilové sedlo vyčistěte, případně vyměňte ventil, (K)
	Trubička je v pouzdru příliš volná	Trubičku vsadte pevně do pouzdra (E)
Čerpadlo neotevirá	Konec trubičky není ještě otevřen	Trubičku otevřete na obou stranách, (D)
	Pouzdro je znečištěné	Vyměňte pouzdro, (J)

Objednací seznam

Název	Číslo.
Čerpadlo nízkých koncentrací plynu accuro	64 00 000
Sada náhradních dílů	64 00 220
Poutko, kompletní	64 00 208
Otevirák trubiček Dräger	64 01 200
Prodlužovací hadice 3 m	64 00 077
Sada pro detekci plynu accuro 2000	64 00 260
	64 00 200

За Вашата сигурност

Съобразявайте се с ръководството за работа
Всяка употреба на уреда предполага сигурни знания и спазване на настоящето ръководство за работа. Уредът е предназначен само за тук описаната употреба.

Поддръжка

Уредът трябва периодично да преминава през проверки и поддръжка от специалисти. Поправките на уреда да се извършват само от специалисти.

Препоръчваме да бъде сключен сервизен договор с Dräger Safety и всички поправки да се извършват от Dräger Safety.

При поддръжката на уреда да се използват само оригинални части на Dräger.

Принадлежности

Да се използват само принадлежности, включени в каталожния списък.

Приложение във взривоопасни райони

Уреди или елементи, които са изпитани и допуснати в употреба в съответствие с националните разпоредби за експлоатация на електрически уреди във взривоопасни райони (ExeV) или според европейските стандарти за предотвратяване на експлозии, могат да се използват само при спазване на условията, установени в разрешението за експлоатация.

По производствените средства не трябва за бъдат правени никакви промени. Не се допуска използването на дефектни или непълни части. При поправки по тези уреди или елементи трябва да се съблюдават съответните разпоредби (напр. EIEExV и EN 50014).

Отговорност за функцията, респ. щетите

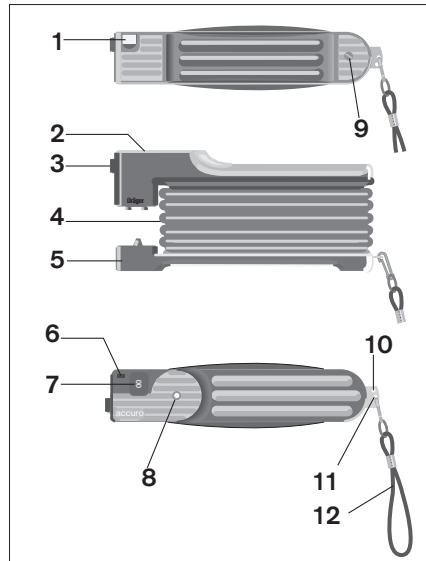
Ако уредът се поддържа или поправя некомпетентно от лица, които не са служители на Dräger Safety, или ако уредът се употребява не по предназначението му, отговорността за функцията на уреда носи във всеки случай неговият собственик или ползвател.

Dräger Safety не носи отговорност за щети, възникнали от неспазването на тези указания. Гаранционните условия и отговорността на Dräger Safety при продажба и условията за доставка не се променят с настоящите указания.
Dräger Safety AG & Co. KGaA

Приложение

Помпа-детектор на газове за всички Dräger тръбички за измерване на моментната концентрация и тръбички за вземане на пробию.

Кое какво е



- 1 Керамична шайба за отваряне на тръбичката
- 2 Капак на кожата
- 3 Наконечник
- 4 Гумен мях
- 5 Долна ръкохватка
- 6 Бутон за нулиране на брояча
- 7 Брояч за броя на всмукванията
- 8 Индикатор за край на всмукванията (мембрана за край на всмукванията)
- 9 Винт за закрепване на долната ръкохватка
- 10 Отвор за счуване на върха на тръбичката
- 11 Отвор за дръжката
- 12 Дръжка с карабинка

Подготовка

Проверка на непрopusкливостта на помпата (A)

- Неотворената Dräger тръбичка се вкарва в наконечника. **(A1)**.
- Помпата се стиска до **край** и след това се отпуска. **(A2)**.
- Помпата е достатъчно непрopusклива, ако след около 15 минути индикаторната точка **(B)** за край на всмукванията все още не се вижда; в противен случай виж глава "Повреда-причина-отстраняване".
- Неотворената Dräger тръбичка се изважда от наконечника.
- Бутонът се натиска, напр. с химикалка. **(C)**. Броячът отива на нула.

Подготовка на тръбичката (D)

- Избира се Dräger тръбичка, съответстваща на целта на измерването.
Да се съблюдава съответната инструкция!
- Върхът се отваря с отварчката за Dräger тръбички. (Каталожен № 64 01 200)

или:

- Върхът се вкарва в отвора на долната ръкохватка. **(D1)**. Натиска се керамичната шайба и същевременно се върти. Стъклото се надрасква.
- Тръбичката се накланя настрани, докато върхът се отчупи.
- Отчупеният връх се изтърсва навън.
- Другият край на тръбичката се отваря по същия начин.

или:

- Дръжката на помпата се завърта настрана и върхът на тръбичката се вкарва в свободния метален отвор. **(D2)**.
- Тръбичката се накланя настрани, докато върхът се отчупи.
- Другият край на тръбичката се отваря по същия начин.

Внимание, при отварянето на Dräger тръбичката могат да отхвъркват парченца стъкло! Помпата да се държи с дръжката надолу, в противен случай в нея могат да попаднат парченца стъкло!

- Отворена от двете страни, Dräger тръбичката се поставя в помпата. Стрелката сочи към помпата! (E)

**Върхът на тръбичката може да има остри ръбове;
Опасност от нараняване!**

Измерване

- Да се провери броя на всмукванията в инструкцията за работа на Dräger тръбичката.
- Помпата да се държи така, че индикаторната точка и броячът на всмукванията да са обърнати към оператора. (F).
- Помпата се стиска до край.
- Помпата се освобождава, докато мяхът се отпусне напълно.
- Когато индикаторната точка (F1) за край на всмукванията стане видима, помпата се стиска отново.
- Действието се повтаря, докато цифрата на брояча (F2) покаже, че са направени необходимия брой всмуквания.
- Веднага след това се определят дължината или интензивността на оцветяването. Неотворената Dräger тръбичка служи за сравнение!
- Dräger тръбичката се изважда от наконечника.
- Помпата се прочиства с няколко всмуквания на чист въздух.

Поддръжка

Почистване или смяна на изпускателния вентил

- Винтът се развива с дадената шестогармна отверка. (G1).
- Сваля се долната ръкохватка, напр. с помощта на монета. (G2).
- Шайбата на вентила се изважда от мястото ѝ. (H1).
- Леглото на вентила се избърсва с влажна кърпа.
- Шийката на вентилната шайба се навлажнява и се натиска здраво в централния отвор на гнездото на вентила.
- С леко издърпване се проверява правилното положение на вентилната шайба.
- Долната ръкохватка се закача и се притиска. (H2).
- Винтът се поставя отново и се завинтва здраво. Проверява се плътността на помпата. (A).

Смяна на наконечника/ Смяна на мембраната на меха

- Затварящото краче се натиска с подходящ инструмент (напр. химикалка). (I1).
- Сваля се капака на кожата. (I2). Капакът на кожата придържа в правилно положение частите на индикатора за край на напмпването.
- Притискат се пружиниращите скоби и наконечникът се изважда. (J).
- Поставя се нов наконечник.
- Новата мяхова мембрана се поставя в кожата в последователността, показана на илюстрациите. (K). Да се внимава за правилното ѝ положение.
- Капакът на кожата се поставя отново и се притиска.
- Проверява се плътността на помпата. (A).

Технически данни

Обем на всмукване	100 ±5 cm ³
Дължина	170 mm
Ширина	45 mm
Височина	85 mm
Тегло	250 гр

Условия на околната среда (при експлоатация и съхранение)

Температура	-20 °C до +50 °C
Влажност	0 до 95 % не кондензираща се

Изпитания и разрешителни за експлоатация

Разрешителни за експлоатация на взривоопасни уреди

Стандарт за експлозионна безопасност ATEX:



I M1
II 1G IIC T6 - 20 °C ≤ Ta ≤ + 50 °C
II 1D
BVS 04 ATEX H 068

ВНИМАНИЕ!
Някои Dräger тръбички не трябва да се използват във взривоопасни райони. Виж съответните инструкции за работа на Dräger тръбичките.

Грешка, причина, отстраняване

Грешка	Причина	Отстраняване
Индикаторът за край на всмукванията започва да се вижда в рамките на 15 минути	Чуждо тяло в изпускателния вентил, шайбата на вентила е дефектна	Да се почистват вентила и гнездото му, при необходимост вентилът да се смени. (K)
	Тръбичката стои хлабаво в наконечника	Тръбичката да се постави плътно в наконечника (E)
Помпата не отваря	Един от краищата на тръбичката не е отворен	Тръбичката да се отвори от двете страни (D)
	Наконечникът е замърсен	Да се смени наконечника (J)

Каталожен списък

Наименование	Каталожен №
Помпа-детектор на газове ассуо	64 00 000
Комплект резервни части	64 00 220
Дръжка, комплектована	64 00 208
Отварачка на Dräger тръбички	64 01 200
Маркуч за удължаване, 3 м	64 00 077
Комплект-детектор на газове ассуо 2000	64 00 260
	64 00 200

Pentru siguranța dumneavoastră

Respectați instrucțiunile de utilizare

Folosirea acestui dispozitiv presupune cunoașterea exactă și respectarea instrucțiunilor de utilizare. Dispozitivul este prevăzut numai în scopul descris aici.

Revizii

Aparatul trebuie să fie verificat și întreținut periodic de către specialiști. Reparațiile vor fi efectuate numai de către specialiști.

Noi vă recomandăm să încheiați un contract de service cu Dräger Safety și să însărcinați firma Dräger Safety cu efectuarea lucrărilor de reparație. Folosiți numai piese originale Dräger pentru întreținerea dispozitivului.

Accesorii

Folosiți numai accesoriile din lista de comandă.

Folosirea în zone unde există pericolul de explozie

Dispozitivele sau componentele verificate sau aprobate în baza unor reglementări naționale cu privire la instalații electrice în zone cu pericol de explozie (ElexV) sau în baza unor directive europene cu privire la protecția împotriva exploziilor vor fi folosite numai în condițiile specificate în aprobare.

Nu este permisă efectuarea unor modificări ale echipamentelor. Nu este permisă folosirea unor componente defecte sau incomplete. Când se efectuează reparații la aceste dispozitive sau module, trebuie să se respecte prevederile aferente (ex. IExV și EN 50014).

Răspunderea pentru funcționare, respectiv pentru deteriorări

Răspunderea pentru funcționarea aparatului îi revine în orice caz proprietarului sau beneficiarului în situația în care aparatul este întreținut sau reparat în corect de persoane care nu aparțin de Dräger Safety sau dacă aparatul este manipulat în orice mod care nu corespunde unei utilizări corecte.

Dräger Safety nu își asumă răspunderea pentru daune care rezultă din nerespectarea acestor instrucțiuni.

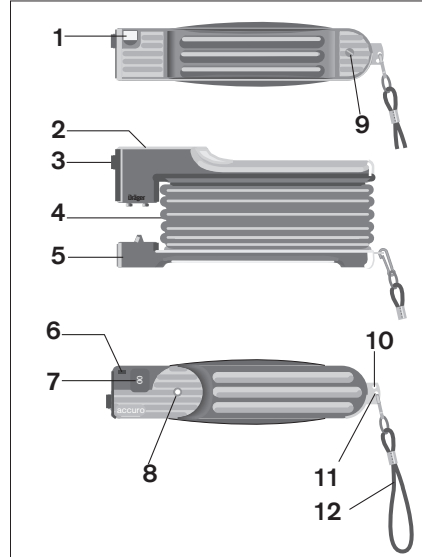
Condițiile de garanție și de răspundere din

condițiile de vânzare și livrare ale Dräger Safety nu sunt extinse de aceste instrucțiuni. Dräger Safety AG & Co. KGaA

Domeniul de utilizare

Pompă de detectare a gazelor pentru toate tuburile Dräger pentru măsurători de scurtă durată și tuburile de prelevare a mostrelor.

Descrierea componentelor



- 1 disc ceramic pentru deschiderea tubului
- 2 carcasă
- 3 gură de testare
- 4 burduf din cauciuc
- 5 placă de prindere inferioară
- 6 tastă pentru resetarea contorului
- 7 contor pentru numărul de curse

- 8 indicator de sfârșit de cursă (membrană pentru sfârșit de cursă)
- 9 șurub pentru fixarea plăcii de prindere inferioare
- 10 orificiu pentru ruperea vârfului tubului
- 11 gaură pentru curea
- 12 curea de prindere cu carabinieră

Pregătirea

Verificarea etanșeității pompei (A)

- Introduceți tubul Dräger nedeschis în gura de testare (A1).
- Strângeți pompa la **maxim** și apoi eliberați-o (A2).
- Pompa este suficient de etanșă dacă după 15 minute punctul indicator (B) pentru sfârșitul de cursă încă nu se vede. În caz contrar, consultați capitolul "Defecțiuni-cauze-remediere".
- Scoateți tubul Dräger nedeschis din gura de testare.
- Apăsăți tasta, de ex. cu un pix (C). Contorul este adus la valoarea zero.

Pregătirea tubului (D)

- Alegeți tubul Dräger în funcție de măsurătoarea pe care doriți să o efectuați.
- Respectați instrucțiunile de utilizare ale tubului!
- Deschideți vârful cu deschizătorul de tuburi Dräger (nr. art. 64 01 200).

Sau:

- Introduceți vârful în orificiul de pe placa de prindere inferioară (D1). Apăsăți tubul spre discul ceramic și răsușiți-l în același timp. Sticla va fi zgâriată.
- Mișcați tubul în lateral, până când vârful se rupe.
- Scuturați afară vârful rupt.
- Deschideți celălalt capăt al tubului în același mod.

Sau:

- Răsușiți într-o parte curea pompa și introduceți vârful tubului în orificiul liber al plăcii (D2).
- Mișcați tubul în lateral, până când vârful se rupe.
- Deschideți celălalt capăt al tubului în același mod.

Aveți grijă la deschiderea tubului Dräger, pot sări cioburi! Țineți pompa cu curea în jos, altfel pot ajunge cioburi în pompă!

- Introduceți în pompă tubul Dräger deschis în ambele părți. Săgeata trebuie să indice spre pompă! (E)

Vârful tubului poate avea muchii tăioase; pericol de accidentare!

Măsurarea

- Numărul de curse necesare îl aflați din instrucțiunile de utilizare ale tubului Dräger.
- Pompa trebuie ținută în așa fel încât punctul indicator și contorul de curse să fie spre utilizator (F).
- Strângeți pompa la **maxim**.
- Eliberați pompa până când burduful acesteia se destinde complet.
- Când punctul indicator (F1) pentru sfârșitul de cursă este vizibil, strângeți pompa din nou.
- Repetați până când cifra citită de pe contorul de curse (F2) este identică cu numărul nominal de curse.
- Imediat după aceea analizați lungimea culorii, respectiv profunzimea culorii. Pentru comparație se folosește un tub Dräger nedeschis!
- Scoateți tubul Dräger din gura de testare.
- Curățați pompa apăsând de câteva ori în aer.

Reviziile

Curățarea sau înlocuirea supapei de evacuare

- Scoateți șurubul cu cheia inbus livrată (G1).
- Desfaceți placa de prindere inferioară, de exemplu cu o monedă (G2).
- Scoateți talerul supapei din scaunul supapei (H1).
- Ștergeți scaunul supapei cu o cârpă umedă.
- Umeziți cepul talerului supapei și introduceți-l în orificiul central al scaunului supapei.
- Trageți ușor de talerul supapei pentru a verifica dacă este în poziția corectă!
- Puneți la loc placa de prindere inferioară și apăsați-o (H2).

- Puneți la loc șurubul și strângeți-l cu mâna. Verificați etanșeitatea pompei, (A).

Înlocuirea gurii de testare/ înlocuirea membranei de sfârșit de cursă

- Folosiți un instrument adecvat (de ex. un pix) pentru a apăsa cârligul de prindere (I1).
- Scoateți carcasa (I2).
- Carcasa are rolul de a menține părțile indicatorului de sfârșit de cursă la locul lor.
- Strângeți limbile de fixare și scoateți gura de testare (J).
- Introduceți gura de testare nouă.
- Introduceți noua membrană de sfârșit de cursă în carcasă, în ordinea ilustrată (K).
- Aveți grijă să introduceți componentele în poziția corectă.
- Puneți la loc carcasa și fixați-o prin apăsaere.
- Verificați etanșeitatea pompei, (A).

Date tehnice

Volum de lucru	100 ±5 cm ³
Lungime	170 mm
Lățime	45 mm
Înălțime	85 mm
Greutate	250 g

Condiții de mediu (utilizare și depozitare)

Temperatura	între -20 °C și +50 °C
Umiditatea	între 0 și 95 %, fără condens

Verificări și aprobări

Aprobări Ex (medii explozive)

ATEX:



IM1
II 1G IIC T6 - 20 °C ≤ Ta ≤ + 50 °C
II 1D

BVS 04 ATEX H 068



ATENȚIE
Unele tuburi Dräger nu pot fi folosite în zone cu pericol de explozie.
Consultați instrucțiunile de utilizare ale tuburilor Dräger.

Defecțiuni, cauze, remediere

Defecțiune	Cauza	Remedierea
Indicatorul de sfârșit de cursă este vizibil în decurs de 15 minute	Corpurii străine în supapa de evacuare, talerul supapei este defect	Curățați supapa și scaunul supapei, dacă este nevoie înlocuiți supapa, (K)
	Tubul stă prea lejer în gura de testare	Introduceți tubul în gura de testare astfel încât să fie etanș, (E)
Pompa nu se deschide	Unul dintre capetele tubului nu este deschis	Deschideți ambele capete ale tubului, (D)
	Gura de testare este murdară	Înlocuiți gura de testare, (J)

Lista de comandă

Denumirea	Nr. art.
Pompă de detectare a gazelor accuro	64 00 000
Set de piese de schimb	64 00 220
Curea, completă	64 00 208
Deschizător de tuburi Dräger	64 01 200
Furtun de prelungire 3 m	64 00 077
Set de detectare a gazelor accuro 2000	64 00 260
	64 00 200

Biztonsága érdekében

Tartsa be a használati utasítás előírásait!

A készülék kezelésének előfeltétele a használati utasítás pontos ismerete és figyelembe vétele. A készülék csak a leírt alkalmazásra használható.

Karbantartás

A készüléket rendszeres szakmai felülvizsgálatnak és karbantatásnak kell alávetni.

Csak szakember végezhet a készüléken javítást. A Dräger Safety céggel szervizszerződés kötését javasoljuk, és minden javítást a Dräger Safety céggel végeztessenek.

Karbantartásnál csak eredeti Dräger-alkatrészek használhatók.

Tartozékok

Csak a megrendelési listában feltüntetett tartozékot szabad használni.

Robbanásveszélyes területen (Ex) történő használat

A robbanásveszélyes helyeken felállított elektromos berendezésekről szóló nemzeti rendeletek (EiExV) vagy az Európai Robbanásvédelmi irányelvek szerint vizsgált és engedélyezett készülékeket vagy szerkezetrészeket csak az engedélyben előírt feltételek mellett szabad használni.

Az üzemi anyagokon nem szabad változtatásokat végrehajtani. Hibás vagy hiányos alkatrészek használata nem megengedett.

A készülékeken vagy a szerkezetrészekben végzett javítások esetén követni kell a megfelelő rendelkezéseket (pl. EiExV és EN 50014).

Felőlősségvállalás a működésért, ill. az esetleges károkért

A készülék működéséért vállalt felelősség minden esetben a tulajdonost vagy az üzemeltetőt terheli, ha a készülék karbantartását vagy javítását olyan személyek végzik el szakszerűtlenül, akik nem tartoznak a Dräger Safety-hez vagy ha úgy kezelik a készüléket, hogy az nem felel meg az előírás szerinti alkalmazásnak.

Azokért a károkért, amelyek a jelen utasítások figyelmen kívül hagyása miatt keletkeznek, a Dräger Safety cég nem vállal felelősséget.

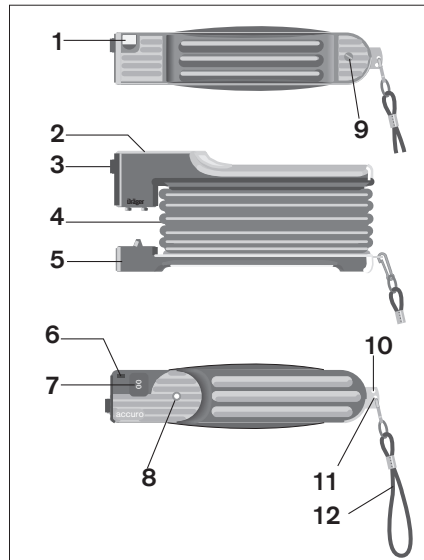
A Dräger Safety értékesítési- és szállítási feltételeihez tartozó garanciális- és szavatossági feltételeket az előző utasítások nem bővítik.

Dräger Safety AG & Co. KGaA

Az alkalmazás célja

Gázfelderítő szivattyú minden Dräger gyorsműködésű és mintavételi csőhöz.

Mi micsoda



- 1 kerámiaátányér a cső nyitásához
- 2 burkolatlemez
- 3 csővég
- 4 gumitömítő
- 5 alsó fogólap
- 6 mérőóra visszaállító gomb
- 7 löketszám mérő számlálóberendezés
- 8 löketvég indikátor (löketvég-membrán)
- 9 alsó fogólapot rögzítő csavar
- 10 csővég letörő furat
- 11 kézi hurok furata
- 12 kézi hurok karabinerrel

Előkészítés

Ellenőrizze a szivattyú tömítettségét (A)

- Rakja be a zárt Dräger-csővet a csővégbé (A1).
- Nyomja vissza a szivattyút **ütközésig**, majd engedje el (A2).
- A szivattyú tömítése akkor megfelelő, ha kb. 15 perc elteltével a löketvég indikátorpontra (B) még nem látható. Egyéb esetben lásd a "Hiba-Ok-Megszüntetés" fejezetet.
- Nem nyitott Dräger-cső kihúzása a csővégből.
- Nyomja meg a gombot, pl. golyóstollal (C). A számlálóberendezés nullán áll.

Csővek előkészítése (D)

- Dräger-csővek mérési feladat szerinti kiválasztása.
- Vegye figyelembe a vonatkozó használati utasítást!
- A hegy kinyitása Dräger-cső nyitóval (anyagszám 64 01 200).

Vagy:

- A hegy bevezetése az alsó fogólapon lévő nyílásba (D1). Nyomja meg és ezzel egyidejűleg fordítsa el a kerámiaátányért. Ekkor bemetszi az üveget.
- Fordítsa oldalra a csövet egészen addig, míg le nem török a hegye.
- Öntse ki a letörő véget.
- A másik csővég nyitása ugyanígy történik.

Vagy:

- Fordítsa oldalra a szivattyú tömlőjét és tegye be a cső végét a bádoglemez szabad furatába (D2).
- Fordítsa oldalra a csövet egészen addig, míg le nem török a hegye.
- A másik csővég nyitása ugyanígy történik.

Óvatosan nyissa ki a Dräger-csővet, mert üvegszilánkok pattanhatnak le! A szivattyút tartsa tömlővel lefelé, máskülönben üvegszilánkok kerülhetnek bele!

- Tegye a mindkét oldalán nyitott Dräger-csővet a szivattyúba. A nyíl a szivattyú felé mutat! (E)

Éles lehet a csőhegy széle; sérülésveszély!

Mérés

- A löketszám a Dräger-cső használati utasításában található.
- Úgy tartsa a szivattyút, hogy az indikátorpont és a löketszámláló a használó felé mutasson **(F)**.
- Nyomja vissza **ütközésig** a szivattyút.
- Engedje el a szivattyút egészen addig, míg teljesen laza lesz a szivattyútömlő.
- Ha a löketvég indikátorpontja **(F1)** láthatóvá válik, nyomja össze ismét a szivattyút.
- Addig ismételve ezt, amíg a löketszámláló **(F2)** leolvasott szám azonos lesz az előírt löketszámmal.
- Közvetlenül utána következnek a festett hossz és a festett mélység értékelése. A nem nyitott Dräger-cső összehasonlításra szolgál!
- Vegye ki a Dräger-csővet a csővégből.
- Szivattyú öblítése saját lökettel a környezeti levegőn.

Karbantartás

Kibocsátó szelep tisztítása vagy cseréje

- Csavarozza ki a csavart a mellékelt hatlapú csavarhúzóval **(G1)**.
- Emelje le az alsó fogólemez, pl. érmével **(G2)**.
- Húzza ki a szeleptányért a helyéről **(H1)**.
- Nedves ronggyal törölje ki a szeleptányért.
- Nedvesítse meg a szeleptányér csapját és nyomja be erősen a szeleptányér középső furatába.
- Óvatosan húzza ellenőrizze a szeleptányér megfelelő ülést!
- Akassza be és nyomja meg az alsó fogólapot **(H2)**.
- Tegye vissza újból a csavart és kézzel húzza meg. Ellenőrizze a szivattyú tömítettségét **(A)**.

Tömlőcsere/

lökétvég-membrán csere

- Alkalmassági táblával (pl. golyóstoll) nyomja be a tolóhorgot **(I1)**.
- Vegye ki a burkolatlemez **(I2)**. A burkolatlemez tartja a pozíciójában a löketvég indikátor részeit.
- Nyomja össze a rugós talpakat és húzza ki a tömlőt **(J)**.

- Helyezzen be új tömlőt.
- A leírt sorrend szerint helyezzen be új löketvég-membránt a házba **(K)**. Ügyeljen a helyes pozícióra.
- Helyezze fel ismét a burkolatlemez és nyomja rá erősen.
- Ellenőrizze a szivattyú tömítettségét **(A)**.

Műszaki adatok

lökettérfogat	100 ±5 cm ³
hossz	170 mm
szélesség	45 mm
magasság	85 mm
súly	250 g



Környezeti feltételek (üzemeltetés, tárolás)

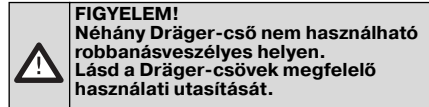
hőmérséklet	-20 °C - +50 °C
nedvesség	0 - 95 % nem kondenzáló

Vizsgálatok, engedélyek

Ex (robbanásveszélyre vonatkozó) engedélyek

ATEX:



 I M1
 II 1G IIC T6 - 20 °C ≤ Ta ≤ +50 °C
 II 1D
 BVS 04 ATEX H 068



Hiba, ok, megszüntetés

Hiba	Ok	Megszüntetés
Lökétvég-indikátor 15 percen belül látható	Idegentest a kifolyószelepből, szeleptányér sérült	Szelep, szeleptányér tisztítása, szükség esetén szelepcseré, (K)
	Cső lazán ül a tömlőben	Cső szoros behelyezése a tömlőbe, (E)
Nem nyílik a szivattyú	Az egyik csővég még nem nyílt ki	Cső megnyitása mindkét oldalon, (D)
	Szennyezett a tömlő	Tömlőcsere, (J)

Rendelési jegyzék

Megnevezés	anyagszám
accuro gázfelderítő szivattyú	64 00 000
pótalkatrész készlet	64 00 220
kézi hurok, teljes	64 00 208
Dräger-cső nyitó	64 01 200
hosszabbító tömlő 3 m	64 00 077
gázfelderítő készlet	64 00 260
accuro 2000	64 00 200

Για την ασφάλειά σας

Προσοχή στις οδηγίες χρήσης

Η χρήση αυτής της συσκευής προϋποθέτει την ακριβή γνώση και τήρηση αυτών των οδηγιών χρήσης. Η συσκευή προορίζεται μόνο για την περιγραφόμενη χρήση.

Συντήρηση

Η συσκευή πρέπει να υποβάλλεται τακτικά σε επιθεωρήσεις και συντήρηση από ειδικούς. Αναθέστε τη συντήρηση της συσκευής μόνο σε ειδικούς.

Σας προτείνουμε να κάνετε ένα συμβόλαιο σέρβις με την Dräger Safety και να αναθέσετε όλες τις επισκευές στην Dräger Safety. Κατά τη συντήρηση χρησιμοποιείτε μόνο γνήσια ανταλλακτικά της Dräger.

Αξεσουάρισμα

Να κάνετε χρήση μόνον των πρόσθετων εξαρτημάτων που περιγράφονται στον κατάλογο παραγγελιών.

Χρήση σε περιοχές με κίνδυνο εκρήξεων

Οι συσκευές ή τα εξαρτήματα που έχουν ελεγχθεί και εγκριθεί για χρήση σύμφωνα με εθνικές διατάξεις για ηλεκτρικές εγκαταστάσεις σε περιοχές επικινδυνές για εκρήξεις (ExExV) ή με τις ευρωπαϊκές οδηγίες προστασίας από εκρήξεις, επιτρέπεται να χρησιμοποιούνται μόνο υπό τις συνθήκες που αναφέρονται στην έγκριση και λαμβάνοντας υπόψη τις σχετικές νομικές διατάξεις.

Δεν επιτρέπονται οι τροποποιήσεις στα μέσα λειτουργίας. Δεν επιτρέπεται η χρήση ελαττωματικών ή μη πλήρων εξαρτημάτων.

Κατά τη συντήρηση της συσκευής ή των εξαρτημάτων πρέπει να λαμβάνονται υπόψη οι σχετικές διατάξεις (π.χ. ExExV και EN 50014).

Ευθύνη για τη λειτουργία ή τις ζημιές

Η ευθύνη για τη λειτουργία της συσκευής μεταβιβάζεται σε κάθε περίπτωση στον ιδιοκτήτη ή το χειριστή της συσκευής, αν αυτή υποβληθεί σε ακατάλληλο σέρβις ή επισκευή από άτομο που δεν ανήκουν στην Dräger Safety, ή αν χρησιμοποιηθεί με τρόπο που δεν ανταποκρίνεται στον προβλεπόμενο σκοπό χρήσης.

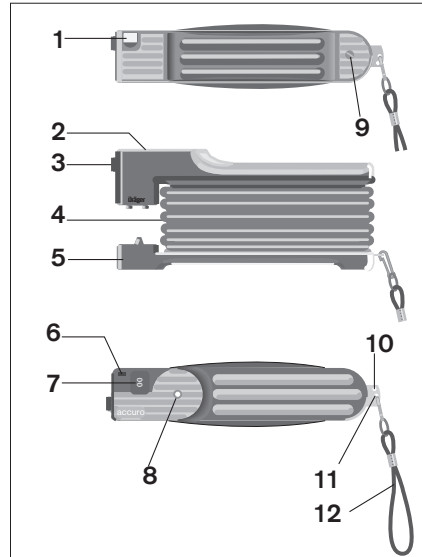
Για τυχόν ζημιές, που δημιουργούνται από τη μη τήρηση των προηγούμενων υποδείξεων, δεν ευθύνεται η Dräger Safety.

Οι όροι εγγύησης και ευθύνης των όρων πώλησης και προμήθειας / παράδοσης της εταιρείας Dräger Safety δε διευρύνονται από τις προηγούμενες υποδείξεις. Dräger Safety AG & Co. KGaA

Σκοπός χρήσης

Αντλία ανίχνευσης αερίων για όλα τα σωληνάκια βραχείας διάρκειας Dräger και τα σωληνάκια διαγματοληψίας.

Τί είναι τί;



- 1 Κεραμικός δίσκος κοπής για άνοιγμα σωληνίσκου
- 2 Δνω περιβλήμα
- 3 Υποδοχή σωληνίσκου
- 4 Φούσκα
- 5 Κάτω περιβλήμα
- 6 Πλήκτρο για μηδενισμό του μετρητή αντλήσεων
- 7 Μετρητής αντλήσεων
- 8 Δείκτης τερματισμού άντλησης (μεμβράνη)
- 9 Βίδα για στερέωση κάτω περιβλήματος
- 10 Οπή θραύσης άκρων σωληνίσκου
- 11 Οπή για λουράκι χειρός
- 12 Λουράκι χειρός με άγκιστρο

Προετοιμασία

Έλεγχος στεγανότητας αντλίας (A)

- Τοποθετήστε ένα κλειστό σωληνάκι Dräger στην υποδοχή **(A1)**.
- Συμπέστε **πλήρως** την αντλία, στη συνέχεια αφήστε την **(A2)**.
- Η αντλία είναι επαρκώς στεγανή, εάν μετά από περ. 15 λεπτά δεν είναι ακόμη ορατός ο δείκτης τερματισμού της άντλησης **(B)(B)**, διαφορετικά βλ. κεφάλαιο "Βλάβη-Ατία-Αντιμετώπιση".
- Τραβήξτε το κλειστό σωληνάκι Dräger από την υποδοχή.
- Πίστετε το πλήκτρο, π.χ. με ένα στυλό **(C)**. Ο μηχανισμός μέτρησης μηδενίζεται.

Προετοιμασία σωληνίσκου (D)

- Επιλέξτε σωληνάκι της Dräger ανάλογα με τη μέτρηση.
- Προσέξτε τις σχετικές οδηγίες χρήσης!
- Ανοίξτε τη μύτη με ανοιχτήρι σωληνίσκου της Dräger (Κωδικός 64 01 200).

- E:
- Τοποθετήστε τη μύτη στο άνοιγμα στο κάτω κάλυμμα της αντλίας **(D1)**. Πίστετε κόντρα στον κεραμικό δίσκο περιστρέφοντας ταυτόχρονα. Το γυαλί χαράσσεται.
 - Μετακινήστε το σωληνάκι προς το πλάι, μέχρι να κοπεί η μύτη.
 - Πετάξτε τη σπασμένη μύτη.
 - Ανοίξτε το άλλο άκρο του σωληνίσκου με τον ίδιο τρόπο.

- E:
- Περιστρέψτε τη θηλιά της αντλίας προς το πλάι και τοποθετήστε τη μύτη του σωλήνα στην ελεύθερη τρύπα του καλύμματος **(D2)**.
 - Μετακινήστε το σωληνάκι προς το πλάι, μέχρι να κοπεί η μύτη.
 - Ανοίξτε το άλλο άκρο του σωληνίσκου με τον ίδιο τρόπο.

Προσοχή κατά το άνοιγμα του σωληνίσκου Dräger, μπορεί να πεταχτούν θραύσματα από το γυαλί! Κρατάτε την αντλία με τη θηλιά προς τα κάτω, διαφορετικά μπορεί τα θραύσματα να καταλήξουν μέσα στην αντλία!

- Τοποθετήστε στην αντλία το σωληνάκι Dräger που έχετε ανοίξει και στις δύο πλευρές. Το βέλος να είναι στραμμένο προς την αντλία! **(E)**

Τα άκρα του σωληνίσκου μπορεί να είναι αιχμηρά.
Κίνδυνος τραυματισμού!

Εκτέλεση μέτρησης

- Διαβάστε τον αριθμό των απαιτούμενων αντλήσεων από τις οδηγίες χρήσης του σωληνίσκου Dräger.
- Κρατήστε την αντλία έτσι, ώστε ο δείκτης τερματισμού της άντλησης και ο μετρητής των αντλήσεων να δείχνει προς το χρήστη (**F**).
- Συμπίεστε την αντλία μέχρι **τέλους**.
- Αφήστε ελεύθερη την αντλία, μέχρι να χαλαρώσει τελείως η φούσκα της αντλίας.
- Όταν εμφανιστεί ο δείκτης τερματισμού της άντλησης (**F1**), συμπίεστε ξανά την αντλία.
- Επαναλάβετε, μέχρι ο αριθμός που εμφανίζεται στο μετρητή αντλήσεων (**F2**) να συμπίσει με τον αναφερόμενο στις Οδηγίες Χρήσης, αριθμό αντλήσεων.
- Αξιολογήστε το αποτέλεσμα σύμφωνα με τις Οδηγίες Χρήσης του εν λόγω σωληνίσκου!
- Βγάλτε το σωληνάκι Dräger από την υποδοχή.
- Καθαρίστε την αντλία με μερικές αντλήσεις σε καθαρό περιβάλλον.

Συντήρηση

Καθαρισμός ή αντικατάσταση βαλβίδας εξαγωγής

- Ξεβιδώστε τη βίδα με το εξάγωνο κατσαβίδι που υπάρχει στη συσκευασία (**G1**).
- Ανασηκώστε το κάτω περίβλημα, π.χ. με ένα κέρμα (**G2**).
- Τραβήξτε το δίσκο της βαλβίδας από την έδρα του (**H1**).
- Σκουπίστε την έδρα της βαλβίδας με ένα βρεγμένο πανί.
- Βρέξτε τον άξονα του δίσκου της βαλβίδας και πιέστε το καλά στην κεντρική οπή της έδρας της βαλβίδας.
- Ελέγξτε τη σωστή έδραση του δίσκου της βαλβίδας τραβώντας τον άξονα ελαφρά!
- Πιέστε και ξαναβάλτε στη θέση του το κάτω κάλυμμα (**H2**).
- Τοποθετήστε ξανά και σφίξτε με το χέρι τη βίδα. Ελέγξτε τη στεγανότητα της αντλίας, (**A**).

Αντικατάσταση υποδοχής/ αντικατάσταση μεμβράνης τερματισμού άντλησης

- Με κατάλληλο εργαλείο (π.χ. στυλό) πιέστε το κούμπωμα (**I1**).
- Αφαιρέστε το άνω κάλυμμα (**I2**). Το άνω κάλυμμα συγκρατεί στη θέση τους τα μέρη του δείκτη τερματισμού των αντλήσεων.
- Συμπίεστε τα εύκαμπτα πλαισιά και τραβήξτε έξω την υποδοχή (**J**).
- Τοποθετήστε καινούργια υποδοχή.
- Τοποθετήστε καινούργιο δείκτη ή μεμβράνη τερματισμού αντλήσεων στο περίβλημα, με την εικοσιζόμενη σειρά (**K**). Προσέξτε τη σωστή θέση.
- Τοποθετήστε ξανά και πιέστε καλά το κάλυμμα μέχρι να κουμπώσει.
- Ελέγξτε τη στεγανότητα της αντλίας, (**A**).

Τεχνικά χαρακτηριστικά

Όγκος άντλησης	100 ±5 cm ³
Μήκος	170 mm
Πλάτος	45 mm
Ύψος	85 mm
Βάρος	250 g



Περιβαλλοντικές συνθήκες (κατά τη λειτουργία και την αποθήκευση)


Θερμοκρασία	-20 °C έως +50 °C
Υγρασία	0 έως 95 % χωρίς σχηματισμό υδρατμών

Έλεγχοι και εγκρίσεις

Εγκρίσεις Ex

ATEX:

		I M1 II 1G IIC T6 - 20 °C ≤ Ta ≤ + 50 °C II 1D BVS 04 ATEX H 068



ΠΡΟΣΟΧΗ!
Ορισμένα σωληνάκια Dräger δεν επιτρέπεται να χρησιμοποιούνται σε περιοχές επικίνδυνες για εκρήξεις. Βλέπε σχετικά τις αντίστοιχες οδηγίες χρήσης για τα σωληνάκια της Dräger.

Πρόβλημα, αιτία, αντιμετώπιση

Πρόβλημα	Αιτία	Αντιμετώπιση
Ο δείκτης τερματισμού άντλησης είναι ορατός εντός 15 λεπτών	Ξένα σώματα στη βαλβίδα εξαγωγής, δίσκος βαλβίδας ελαττωματικός	Καθαρίστε τη βαλβίδα και την έδρα της βαλβίδας, αντικαταστήστε τη βαλβίδα εάν χρειάζεται, (K)
	Το σωληνάκι εδράζει πολύ χαλαρά στην υποδοχή	Τοποθετήστε το σωληνάκι στεγανά στο στόμιο, (E)
H αντλία δεν ανοίγει	Δεν έχει ανοίξει το ένα άκρο από το σωληνάκι	Ανοίξτε το σωληνάκι στις δύο πλευρές, (D)
	Το στόμιο είναι φραγμένο	Αντικαταστήστε το στόμιο, (J)

Κατάλογος παραγγελιών

Όνομασία	Κωδικός
Αντλία ανίχνευσης αερίων accuro	64 00 000
Σετ ανταλλακτικών	64 00 220
Λουράκι χειριού, πλήρες	64 00 208
Ανοιχτήρι για σωληνάκια Dräger	64 01 200
Προεκτατικός σωληνάκι 3 m	64 00 077
Σετ ανίχνευσης αερίων accuro 2000	64 00 260
	64 00 200

Güvenceniz için

Kullanma talimatına riayet edin

Bu cihazı kullanmak için, kullanma talimatını tam olarak bilmeniz ve talimata uymanız gerekmektedir. Bütün ürün yalnızca tarif edilmiş amaç için kullanılabilir.

Bakım ve onarım

Bu cihazın bakımı ve denetimi, sürekli aralıklarla uzman kişiler tarafından yapılmalıdır. Cihazın onarımını sadece uzman kişilere yaptırın. Dräger Safety ile servis anlaşması yapmanızı ve tüm onarımları Dräger Safety'ye yaptırmanızı öneririz. Onarımlarda sadece orijinal Dräger parçaları kullanın.

Aksesuar

Sadece Sipariş listesinde belirtilen aksesuarları kullanın.

Patlama tehlikesi bulunan alanlarda kullanım

Cihazların veya parçaların onayı, elektrik tesisatları ulusal standartlarına, patlama tehlikesi olan bölgeler (ElexV) veya Avrupa patlamaya karşı korunma standartlarına uygun olması ve kullandıkları alanlarda bu şartlara dikkat edilmesi gerekir.

Cihazlar üzerinde değişiklikler yapılamaz. Arızalı veya tamamlanmamış parçaların kullanımı yasaktır.

Bu cihazların veya parçaların onarımlarında, gerekli talimatlara (örneğin: EIExV ve EN 50014) uyulması gerekir.

Fonksiyon veya hasar sorumluluğu

Dräger Safety servisine ait olmayan kişiler tarafından, uygun olmayan onarım ve bakım yapılması durumunda veya cihazın asıl amacı için kullanılmadığı durumlarda, cihazın fonksiyonuyla ilgili sorumluluk, cihazın sahibine veya cihazı kullanan kişiye aittir.

Mevcut olan uyarılara uyulmaması sonucunda oluşan hasarlardan Dräger Safety sorumlu değildir.

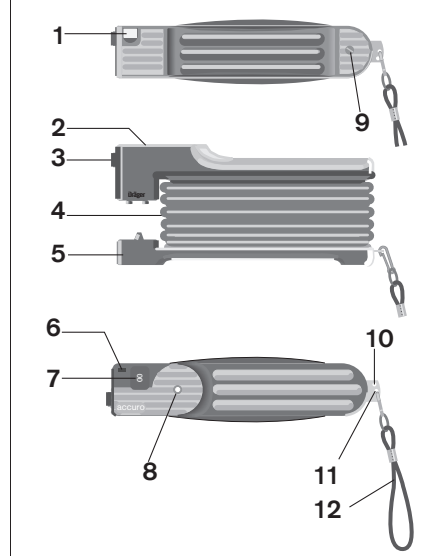
Dräger Safety'nin satış ve teslimat şartlarının garanti ve sorumluluğu işbu uyarı ve talimatlara genişlemez.

Dräger Safety AG & Co. KGaA

Kullanım amacı

Tüm Dräger kısa zamanlı ölçüm tüpleri ve örneklem tüpleri için gaz algılama pompası

Ne nedir



- 1 Ölçüm tüplerini açmak için seramik plaka
- 2 Gövde plakası
- 3 Ağız
- 4 Lastik körük
- 5 Alt pompa plakası
- 6 Sayacı sıfırlama tuşu.
- 7 Strok (vuruş) adedi için sayaç
- 8 Strok (vuruş) sonu için indikatör (Strok sonu diyaframı)
- 9 Alt kulp plakasını sıkıştırarak vida.
- 10 Ölçüm tüpü uçlarını kırmak için oyuk
- 11 El ilmekleri için oyuk
- 12 Elde taşıma için el ilmeği

Hazırlık

Pompaların sızdırmazlığını kontrol edin (A)

- Kullanılmamış Dräger ölçüm tüpünü pompaya yerleştirin (A1).
- Pompayı **sonuna kadar** bastırın, ardından bırakın (A2).
- 15 dk. sonunda detektör (B) strok sonunda görünmez ise, pompa yeteri kadar sızdırmaz seviyededir. Aksi takdirde "Hata, Sebepleri, Yardım" bölümüne bakın.
- Kullanılmamış Dräger ölçüm tüpünü pompadan çıkarın.
- Tuşa basın, örneğin bir kalem ile (C). Sayacı sıfırlanmıştır.

Ölçüm tüplerinin hazırlanışı (D)

- Talep edilen ölçüme uygun olan Dräger ölçüm tüpünü seçin.
- Ait olan kullanım kılavuzuna dikkat edin.
- Ucu, Dräger ölçüm tüpü açacağı (Ürün- No: 64 01 200) ile açın.

veya

- Ucu, alt kulp plakasının oyuğuna geçirin (D1). Seramik plakaya karşı bastırın ve anı zamanda çevirin. Cam çizilecektir.
- Ucu kırılana kadar ölçüm tüpünü yana yatırın.
- Kırılan uçları temizleyin.
- Diğer ölçüm tüpü uçlarını da aynı yöntem ile açın.

veya

- Pompa ilmeğini yana çevirin ve ölçüm tüpü ucunu sacın boş oyuğuna geçirin (D2).
- Ucu kırılana kadar ölçüm tüpünü yana yatırın.
- Diğer ölçüm tüpü uçlarını da aynı yöntem ile açın.

Dräger ölçüm tüpünü açarken dikkat edin, cam kırıntıları sıçrayabilir! Pompayı ilmeği ile birlikte aşağıya tutun, aksi takdirde pompanın içine cam kırıntıları girebilir!

- Her iki tarafı da açılmış olan Dräger ölçüm tüpünü pompanın içine yerleştirin. Ok işareti pompaya doğru! (E)

Ölçüm tüpü uçları keskin köşeli olabilir; Yaralanma tehlikesi!

Ölçme

- Strok sayısını Dräger ölçüm tüpleri kullanım kılavuzundan okuyabilirsiniz.
- Pompayı, dedektör noktası ve strok sayacı kullanıcıya doğru bakacak şekilde tutun **(F)**.
- Pompayı **tahdidine** kadar sıkıştırın.
- Pompayı, pompa körüğü tam açılana kadar serbest bırakın.
- Dedektör noktası **(F1)** strok sonu için görüldüğünde pompayı tekrar sıkıştırın.
- Strok sayacında **(F2)** okunan sayı ile olması gereken strok adedi uyuşana kadar bu işlemi tekrarlayın.
- Daha sonra renk uzunluğunu veya renk derinliğini belirleyin. Kullanılmamış Dräger ölçüm tüpleri ölçü olarak kullanılabilir.
- Kullanılmamış Dräger ölçüm tüpü ağızdan çıkarın.
- Pompayı birkaç kez temiz hava ile pompalayarak temizleyin.

Bakım ve onarım

Valfi temizleyin veya değiştirin.

- Vidayı, iliştirilmiş olan altı köşeli anahtar ile çıkarın **(G1)**.
- Alt kulp plakasını traşlayın, örneğin bir madeni para ile **(G2)**.
- Valf pulunu yuvasından çekin **(H1)**.
- Valf yuvasını nemli bir bez ile silini.
- Valf pulunun tapasını nemlendirin ve valf yuvasının merkezine sıkı bir şekilde bastırın.
- Valf pulunu hafif çekerek, sağlam yerleşip yerleşmediğini kontrol edin.
- Alt kulp plakasını asın ve hafifçe bastırın **(H2)**.
- Vidayı tekrar yerleştirin ve el ile sıkıştırın. Pompanın sızdırmazlığını kontrol edin **(A)**.

Ağız değiştirin/

Diyaframın strok ucunu değiştirin.

- Uygun bir alet ile (örn. tükenmez kalem) kavrayıcı kancaları bastırın **(I1)**.
- Gövde plakasını çıkarın **(I2)**.
Gövde plakası, dedektörün parçalarını strok sonu için pozisyonunda tutar.
- Yaılı bölmeleri birleştirin ve ağız çıkartın **(J)**.
- Yeni ağız takın.
- Yeni strok sonu diyaframı şekilde gösterildiği gibi sırası ile değiştirin **(K)**
Doğru konumda olduğuna dikkat edin.
- Gövde plakasını tekrar yerleştirin ve sıkıştırın.
- Pompanın sızdırmazlığını kontrol edin **(A)**.

Teknik veriler

Strok hacmi	100 ±5 cm ³
Uzunluk	170 mm
Genişlik	45 mm
Yükseklik	85 mm
Ağırlık	250 g


Çevre şartları (İşletme ve Depolama)

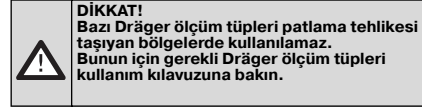
Isı	-20 °C ile +50 °C arası
Nem	0 ile % 95 arası yoğunlaşma olmadan

Denetim ve müsaade

Ex onayı

ATEX:

CE 0158  I M1
II 1G IIC T6 - 20 °C ≤ Ta ≤ + 50 °C
II 1D
BVS 04 ATEX H 068



Hata, Sebepler, Yardım.

Hata	Sebepler	Yardım
Strok sonu dedektörü 15 dk. içinde görünüyör.	Çalıştırma valfinda yabancı cisimler olabilir, valf pulu bozuk olabilir.	Valf ve valf yuvasını temizleyin, gerekirse valfi değiştirin, (K)
	Ağız içerisindeki ölçüm tüpü gevşek	Ölçüm tüpünü ağız içerisine sıkıştırın, (E)
Pompa açmıyor	Ölçüm tüpü uçlarından biri açılmamış olabilir	Ölçüm tüplerini iki taraflı olarak açın, (D)
	Ağız kirlenmiş	Ağız değiştirin, (J)

Sipariş listesi

Tanımlama	Ürün No:
Accuro gaz algılama pompası	64 00 000
Yedek parça takımı	64 00 220
Tam tertibatlı el ilmeği	64 00 208
Dräger ölçüm tüpü açacağı	64 01 200
3 m Uzatma hortumu	64 00 077
Gaz algılama seti	64 00 260
accuro 2000	64 00 200

من أجل سلامتك

دواعي الاستخدام

الإعداد

اختبار تسرب الضخ (A).

- أدخل أنبوب Dräger مغلق في المقيس (A1).
- اضغط المضخة تماما ثم قم بتحريكها (A2).
- تكون المضخة مقاومة للتسرب بشكل كاف في حالة عدم ظهور مؤشر نهاية الشوطة (B) بعد 15 دقيقة. وفي حالة ظهوره، برجاء الرجوع إلى الفصل "الخطأ، والسبب، والعلاج".
- أنزع أنبوب Dräger المغلق من المقيس.
- اضغط زر ضبط العداد على الوضع صفر (C)؛ ويكون الزر غائرا وذلك لتجنب الضبط الغير مقصود.

إعداد الأنبوب (D)

- اتق أنبوب Dräger مناسب لإجراء عملية القياس المطلوبة. اتبع التعليمات المناسبة للاستخدام!
- قم بفتح طرف الأنبوب باستخدام قاطع أنبوب Dräger (بند رقم: 200 01 64).
- أو:
- أدخل طرف الأنبوب في الفتحة الموجودة في شريحة المضخة السفلية (D1)؛ احتفظ بطرف الأنبوب مضغوطة على النهاية الخلفية أثناء إدارته، حتى يخدش الزجاج.
- قم بتحريك الأنبوبة براوية إلى أن يكسر طرفها.
- تخلص من الطرف المكسور.
- قم بفتح النهاية الأخرى للأنبوب بنفس الطريقة السابقة.
- أو:
- أدر يد المضخة إلى الجانب، ثم أدخل طرف الأنبوب في فتحة الشريحة الفارغة (D2).
- قم بتغطية جانبي الأنبوب إلى أن يكسر طرف الأنبوب.
- قم بفتح النهاية الأخرى للأنبوب بنفس الطريقة السابقة.

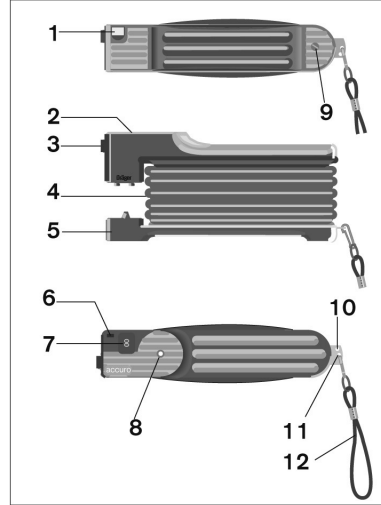
برجاء توخي الحظر عند فتح أنبوب Dräger؛ إذ قد تنفصل بعض النهايات الزجاجية الحادة! احتفظ بوجه المضخة لأسفل وذلك بإمساك اليد الحلقية، وهذا لتجنب دخول النهايات الزجاجية الحادة إلى داخل المضخة (E).

- أدخل أنبوب Dräger في المضخة (بعد أن تم فتح نهايته)، بحيث يكون السهم مشيرا نحو المضخة (E).

تحذير: قد يكون طرفي الأنبوب ذات حواف حادة؛ مما يعرضك للإصابة بجروح.

مضخة مجس الغاز الخاصة بجميع أنابيب Dräger ذات الاستخدام المؤقت، وأنابيب أخذ العينات.

وصف المكونات



1. قاطع أنبوب مزود بقاطع خزفي.
2. شريحة غطاء.
3. مقيس.
4. منفوخ مطاطي.
5. شريحة المضخة السفلية.
6. زر ضبط عداد الأشواط.
7. عداد الأشواط.
8. مؤشر نهاية الشوطة (غشاء نهاية الشوطة).
9. مسمار بُرغي لتثبيت شريحة المضخة السفلية في مكانها.
10. فتحة لكسر طرف الأنبوب.
11. فتحة لإرفاق يد حلقية.
12. يد حلقية ذات خطاف مرتد.

اتبع تعليمات الاستخدام التالية بدقة يتطلب أي استخدام للجهاز تفهما تاما واتباعا دقيقا لهذه التعليمات. يستخدم هذا الجهاز فقط للأغراض الموضحة في هذا الكتيب.

الصيانة

يجب أن يقوم أشخاص مؤهلون تأهيلا مناسبيا بعملية فحص الجهاز وخدمته بصورة دورية. ويجوز فقط لطاقم خدمة مدرب القيام بعمليات التصليح. نحن ننصح بالتعاقد على خدمة الصيانة مع Dräger Safety، وستتولى Dräger Safety القيام بجميع أعمال الصيانة. لايجوز استخدام غير قطع غيار Dräger الأصلية أثناء الصيانة.

الكماليات

يحذر استخدام كماليات غير تلك المدرجة في قائمة الطلب.

الاستخدام في المناطق المعرضة لأخطار الانفجار

يمكن فقط استخدام المعدات أو المكونات التي تم فحصها والموافقة عليها وفقا للقوانين الوطنية المعنية بالمعدات الإلكترونية المتواجدة في المناطق المعرضة لأخطار الانفجار (ExV)، أو وفقا للقوانين الأوروبية للحماية من أخطار الانفجار، طبقا للشروط المبينة بوضوح في الموافقة. لا يمكن إجراء التعديلات على المعدات أو المكونات بأي شكل من الأشكال. كما ويحظر استخدام الأجزاء المعيبة أو الغير مكتملة. يجب مراعاة القوانين المناسبة عند تصليح المعدات والمكونات (ومنها، (EN 50014 & IExV).

المسؤولية القانونية للاستخدام الصحيح أو الإلزام.

تنتقل المسؤولية القانونية للاستخدام الصحيح للجهاز بشكل نهائي إلى المستخدم أو المشغل عند خدمة الجهاز أو تصليحه على يد طاقم لا يعمل في Dräger Safety أو غير مخول منها بذلك، أو عند استخدام الجهاز بصورة غير مطابقة للاستخدام المعد من أجله.

لا تعد شركة Dräger Safety مسؤولة عن التلف الناجم عن عدم الالتزام بالتوصيات المذكورة أعفا. ولا تعد أيضا تلك التوصيات بمثابة تعديل على أي من بنود الضمان والمسؤولية القانونية لشروط البيع والتسليم الخاصة بشركة

Dräger Safety
Dräger Safety AG & Co. KGaA

الخطأ، السبب، العلاج

العلاج	السبب	الخطأ
قم بتنظيف الصمام ومكان الصمام. قم باستبدال الصمام إذا ما تطلب الأمر ذلك، (K)	مادة غريبة في صمام العادم، قرص صمام معيب	رؤية مؤشر نهاية الأشواط خلال 15 ثانية
ادخل الأنبوب بإحكام في المقبس، (E)	الأنبوب غير محكم على المقبس	لا يمكن فتح المضخة
افتح الأنبوب من كلتي الجهتين (D)	لم يتم فتح إحدى نهايتي الأنبوبة	
قم باستبدال المقبس (J)	سد في المقبس	

قائمة الطلب

رقم البند	الاسم
64 00 000	مضخة مجس الغاز accuro
64 00 220	مجموعة قطع غيار
64 00 208	مقبض حلقي، كامل
64 01 200	فتاحة خاصة بأنابيب Dräger
64 00 077	خرطوم امتداد بطول 3 متر
64 00 260	مجموعة تنبغ الغاز
64 00 200	accuro 2000

البيانات التقنية

حجم الشوط	100 ± 5 سم ³
الطول	170 مم
العرض	45 مم
الارتفاع	85 مم
الوزن	250 جرام
الشروط المحيطة (العملية والتخزين)	20-° حتى +50° مئوية
الحرارة الرطوبة	0 إلى 95% غير متكاثفة

الاختبارات والموافقات

الموافقات السابقة

ATEX:

CE 0158 I M1 II 1G IIC T6 - 20 °C ≤ Ta ≤ + 50 °C
BVS 04 ATEX H 088

تنبيه
يجب ألا تستخدم أنابيب Dräger في المناطق المعرضة لمخاطر الانفجارات.
اقرأ تعليمات الاستخدام الخاصة بأنابيب Dräger.



وضع قياس

- تأكد من رقم الأشواط المطلوبة من التعليمات الخاصة باستخدام أنبوب Dräger.
- قم بإمسك المضخة بحيث يكون مؤشر نهاية الأشواط وعداد الأشواط في مواجهة المستخدم (F).
- قم بالضغط على المضخة إلى أن تتوقف.
- قم بتحرير المضخة حتى يتمدد المنفاخ لأقصى مدى.
- عند ظهور مؤشر نهاية الأشواط (F1)، قم بضغط المضخة تماما مرة أخرى.
- كرر العملية حتى يتوافق رقم عداد الأشواط (F2) مع العدد المذكور في تعليمات الاستخدام.
- تقييم النتيجة في ضوء تعليمات الاستخدام الخاصة بالأنبوب المطلوب.
- انزع أنبوب Dräger المستخدم من المقبس.
- أشطف المضخة بعدد من مرات الضخ في وسط من الهواء النظيف.

الصيانة

لتنظيف أو استبدال الصمام المستخدم

- قم بترك المسامر باستخدام المفك السداسي المرفق (G1).
- ارفع الشريحة السفلية المضخة، على سبيل المثال باستخدام عملة (G2).
- اسحب قرص الصمام من مكانه (H1).
- امسح مكان الصمام بقطعة قماش مبللة.
- قم بتربيط الأنبوب على قرص الصمام الجديد وادفعه بإحكام في الثقب المركزي في مكان الصمام.
- قم بالتأكد من صحة الوضع بسحب قرص الصمام بخفة.
- أعد الشريحة السفلية للمضخة واضغطه في مكان (H2).
- أدخل المسامر مرة أخرى واربطه باليد. قم بإجراء اختبار التسرب كما هو موضح (A).

استبدال المقبس/ استبدال الغشاء

- اضغط خفاف الياي باستخدام أداة مناسبة (على سبيل المثال سن القلم (I1).
- انزع غطاء الشريحة (I2). يثبت غطاء الشريحة مجمع مؤشر نهاية الشوط في مكانه.
- اضغط الحواف البارزة للياي معا وانزع المقبس (J).
- أدخل مقبس جديد.
- باستخدام غشاء مؤشر نهاية الشوط جديد، ضع القطع في المواضع بالترتيب الموضح (K).
- قم بملاحظة الوضع المناسب.
- قم بإدخال خفاف الياي الخاص بغطاء الوعاء وادفع بإحكام.
- قم بإجراء اختبار التسرب كما هو موضح (A).

为了您的安全

严格遵守使用说明

任何设备操作均须全面理解说明书内容，并严格遵守执行。设备只可用于指定的用途。

维护

设备须定期由专业人员进行检修和保养。

设备的维修只能由专业人员进行。

建议客户与 **Dräger Safety** 签订维修服务合同，由他们进行所有的维修保养。

维修时只能采用 **Dräger** 生产的原装零配件。

附件

只允许使用订货单上列出的附件。

在有爆炸危险的区域内使用

按照爆炸危险区域电气设备的国家规定 (ElexV) 或欧洲防爆准则的要求进行过检验并批准的设备或部件，只能在许可证明列明的条件下使用。

禁止对设备进行任何改动。不得使用损坏或不完整的部件。

在对设备或部件进行维修时，必须遵守相关规定

(如 EIExV 和 EN 50014)。

正常功能或损坏的责任归属

若由非 **Dräger Safety** 雇用或授权的人员承担设备的维修保养，且作业不符合规定，或者使用方法超出了规定的用途，则保障设备正常运行的责任将永久转移给设备的拥有者或操作者。

对不遵守上述建议所造成的损失，**Dräger Safety** 不承担任何责任。

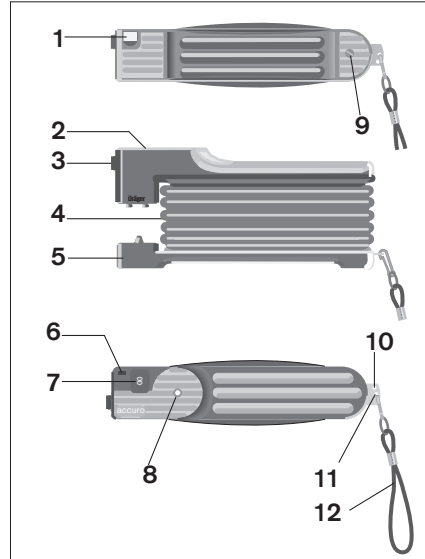
Dräger Safety 公司的销售和交货条款中有关担保及责任方面的条文不受上述建议的影响。

Dräger Safety AG & Co. KGaA

适用范围

用于 **Dräger** 所有短时检测管和取样管的气体检测泵

设备说明



- 1 用于打开玻璃管的陶瓷片
- 2 盖板
- 3 套管
- 4 橡胶气囊
- 5 下握板
- 6 计数器复位键
- 7 行程计数器
- 8 行程终止指示器 (行程终止膜片)
- 9 下握板固定螺丝
- 10 用于折断玻璃管尖的孔
- 11 挂拎环的孔
- 12 带弹簧钩的拎环

准备程序

检查泵的气密性 (A)

- 将未开口的 **Dräger** 玻璃管插入管口 (A1)。
- 将泵完全挤压在一起，之后松开 (A2)。
- 大约 15 分钟后，行程终止指示点 (B) 还未显现，那么该检测泵的气密性良好，否则见“故障 - 原因 - 排除”。
- 将未开口的 **Dräger** 玻璃管从套管取出。
- 按下复位键 (C)，如可用圆珠笔。计数器将复位至零。

准备玻璃管 (D)

- 根据检测任务选择恰当的 **Dräger** 玻璃管。请遵守相应的使用说明。
- 玻璃管的尖端用 **Dräger** 玻璃管开启器 (货号: 64 01 200) 打开。

或者:

- 将玻璃管的尖端插入下握板的孔 (D1)，并抵住陶瓷片同时转动。玻璃管将被陶瓷片磨蚀。
- 将玻璃管向两边晃动，直至管尖断裂为止。
- 将折断的管尖倒掉。
- 将玻璃管的另一端用同样的方法打开。

或者:

- 将检测泵拎环向一侧转动并将玻璃管插入金属片的孔内 (D2)。
- 将玻璃管向两边晃动，直至管尖断裂为止。
- 将玻璃管的另一端用同样的方法打开。

开启 **Dräger** 玻璃管时应小心，玻璃碎片可能会弹出来！将检测泵朝下握住，以免玻璃碎片进入泵内。

- 将两端已开口的 **Dräger** 玻璃管插入泵中。箭头指向检测泵 (E)。

玻璃管尖端很锋利，有割伤的危险！

检测

- 从 **Dräger** 玻璃管的使用说明读出行程数。
- 在握住检测泵时，将指示点和行程计数器朝向使用者 (F)。
- 将泵完全挤压在一起。
- 松开检测泵，直至气囊完全松弛。
- 当行程终止指示点 (F1) 可见时，重新挤压检测泵。
- 重复上述操作，直至行程计数器 (F2) 上读出的数

- 字与行程给定值一致时为止。
- 之后立即判读色长和色深。未打开的 **Dräger** 玻璃管作为比照。
- 将 **Dräger** 玻璃管从套管中取出。
- 将泵来回按压几次，使周围空气将其吹净。

维护

清洁或更换排气阀

- 用附带的六角扳手将螺丝取下 (G1)。
- 将下握板取下，如使用一枚硬币 (G2)。
- 将阀门片从座槽中拉出 (H1)。
- 用湿布清洁阀门座槽。
- 将阀门片的塞子润湿并将其按入阀门座槽的中心孔内。
- 轻轻拉动阀门片以确保位置正确牢固。
- 将下握板放回并按下归位 (H2)。
- 重新放入螺丝并用手拧紧。检查泵的气密性 (A)。

更换套管 /

行程终止膜片

- 用恰当的工具（如圆珠笔）将弹簧钩按入 (I1)。
- 将盖板取出 (I2)。盖板的作用是将行程终止指示器部件保持在正确的位置。
- 将弹簧卡口向内按压并拿出套管 (J)。
- 放入新的套管。
- 将新的行程终止膜片按照图示的顺序放入壳体内 (K)。
- 注意其位置是否正确。
- 重新盖上盖板并按压归位。
- 检查泵的气密性 (A)。

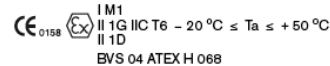
技术参数

行程容积	100 ± 5 厘米 ³
长度	170 毫米
宽度	45 毫米
高度	85 毫米
重量	250 克
环境条件 (工作和储存)	
温度	-20 °C 至 +50 °C
湿度	0 至 95 %，无凝结

考核与认证

防爆许可证

ATEX:



故障、原因、排除

故障	原因	排除
行程终止指示器在 15 分钟内可见	排气阀内有异物，阀门片损坏	清洁阀门及其座槽，根据情况更换阀门 (K)
	玻璃管在套管内过于松动	将玻璃管紧密地插入套管内 (E)
检测泵不打开	玻璃管的一端还没有打开	将玻璃管两端均打开 (D)
	套管内有污物	更换套管 (J)

订货单

名称	货号
accuro 气体检测泵	64 00 000
配件套装	64 00 220
拎环，完整	64 00 208
Dräger 玻璃管开启器	64 01 200
加长管 3 米	64 00 077
气体检测套装	64 00 260
accuro 2000	64 00 200

安全のために

取扱説明書を遵守

本器はこれらの説明内容を完全に理解し、遵守の上で御使用下さい。本器は以下に記述の目的のみで御使用下さい。

メンテナンス

本器は適応の資格を持つ人により定期的に点検とサービスを受ける必要があります。本器の修理は訓練を受けたサービス員によってのみ行なって下さい。

Dräger Safety によって全ての修理が行われるよう、Dräger Safety とアフターサービス契約を交わす事をお勧めします。

メンテには純正 Dräger スペアパーツのみを使用して下さい。

アクセサリ

オーダーリストに記載のアクセサリ以外は使用しないで下さい。

爆発の危険がある場所での使用

爆発危険区域内の電気機器に関する国内規制 (ElexV)、又は欧州防爆規制に準じて検査及び承認された機器やコンポーネントはその承認書に明記された条件下でのみ使用出来ます。

機器やコンポーネントはいかなる方法によっても変更不可です。欠陥部品や不全部品の使用は禁止します。

機器やコンポーネントの修理は適用規制 (例: EIExV や EN 50014) に従わなければなりません。

適切な機能や損傷に対する責任

本器が Dräger Safety の従業員以外や当社に委任されていない人によってサービスを受けたり修理された場合、また、使用目的に沿わない方法で使用された場合は、本器の適切な機能に対する責任は取消不能の形で所有者若しくは操作者に譲渡されます。

Dräger Safety は、上記の推奨事項に従わない事が原因で生じた損傷に対しては責任を負いかねます。Dräger Safety の販売及び納入契約条件にある保証

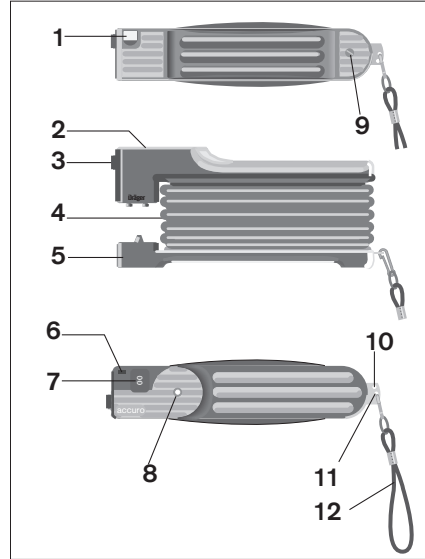
且つ責任に関する条項は、同様に上記の推奨事項によって変更することは有りません。

Dräger Safety AG & Co. KGaA

使用目的

全ての Dräger ショートタイム検知管 (短時間測定用検知管) と試料検知管用のガス検知ポンプ。

各部の名称



- 1 セラミック・カッター付検知管オープナー
- 2 カバー・プレート
- 3 ソケット
- 4 ゴム製じや腹
- 5 下側ポンプ・プレート
- 6 ストローク・カウンタ・リセット・ボタン
- 7 ストローク・カウンタ
- 8 ストローク終了インジケータ (ストローク終了膜)
- 9 下側ポンプ・プレートを固定するボルト
- 10 検知管の端を折る穴
- 11 ストラップ取付穴
- 12 鍵フック付ストラップ

準備

ポンプ漏れテスト (A)

- 1 ソケットに開口前の Dräger 検知管を差し込んで下さい (A1)。
- 1 ポンプを完全に握り込み、放して下さい (A2)。
- 1 15 分後にストローク終了インジケータ (B) が表示されない場合は、ポンプは適切に漏れ無しです。もし表示された場合は「故障、原因、修復」章をご参照下さい。
- 1 ソケットから開口前の Dräger 検知管を抜き取って下さい A1。
- 1 ボタンを押してカウンタをゼロにリセットして下さい (C); ボタンは誤ってリセットしないように窪ませてあります。

検知管の準備 (D)

- 1 必要な測定に適した Dräger 検知管を選んで下さい。該当する取扱説明書に従って下さい!
 - 1 Dräger 検知管オープナーで端を折って下さい (品番 64 00 010)。
- 又は
- 1 下側ポンプ・プレートの開口部に端を差込み (D1); ガラスに跡がつくように、回転中はセラミックの端を押し続けて下さい。
 - 1 管の端が折れるまで検知管を斜めに引いて下さい。
 - 1 追った端は廃却して下さい。
 - 1 検知管のもう一方の端を同様に折って下さい。
- 又は
- 1 ポンプのストラップを横にし、検知管の端をプレートの空いている穴に差込んで下さい。 (D2)
 - 1 管の端が折れるまで検知管を傾けて下さい。
 - 1 検知管のもう一方の端を同様に折って下さい。

ガラスの破片が飛び散るかも知れないので、Dräger 検知管の開口には気をつけて下さい! ポンプにガラスの破片が入らないように、ストラップを握ってポンプを下に向けて下さい!

- 1 矢印を必ずポンプに向けて、Dräger 検知管を (両端が開いた状態) ポンプに差込んで下さい (E)。

注意: 検知管の端はとがっているかも知れません; 負傷の危険有り!

測定方法

- 1 Dräger 検知管の取扱説明書で要求されているストローク数をチェックして下さい。
- 1 ストローク終了インジケータとストローク・カウンタが使用者に向けられているようにポンプを持って下さい。(F)
- 1 ポンプを止まる所まで握り込んで下さい。
- 1 じゃ腹が完全に広がるまでポンプを放して下さい。
- 1 ストローク終了インジケータ (F1) が表示したら、再度ポンプを完全に握り込んで下さい。
- 1 ストローク・カウンタ (F2) の数が取扱説明書に指定されている数と一致するまで繰り返して下さい。
- 1 結果の評価は、疑わしい検知管の取扱説明書に従って下さい。
- 1 ソケットから使用済の Dräger 検知管を抜き取って下さい。
- 1 ポンプを清浄な空気で数ストロークレポンプを洗浄して下さい。

メンテナンス

排気弁の洗浄や交換方法

- 1 同梱の六角ドライバー (G1) を用いてボルトを外して下さい。
- 1 硬貨等を用いて下側ポンプ・プレートを持ち上げて下さい。(G2)
- 1 バルブ・ディスクを取り外して下さい。(H1)
- 1 濡れ布でバルブ座面を拭いて下さい。
- 1 新しいバルブ・ディスクの軸を濡らし、バルブ座面の中央の穴に押し込んで下さい。
- 1 バルブ・ディスクを軽く引いて正規の位置にあるかをチェックして下さい。
- 1 下側ポンプ・プレートを押しして所定の位置に戻してください。(H2)。
- 1 ボルトを差込み、手で締めて下さい。
- 1 記述の通り漏れテストを行って下さい。(A)

ソケットの交換 /

膜の交換

- 1 適当な工具 (ボールペン等) でバネフックを押しして下さい。(I1)
- 1 カバー・プレートを外して下さい。(I2)
- 1 カバー・プレートはストローク終了インジケータ・アセンブリを所定の位置に保ちます。
- 1 バネの両フランジを一緒に押し、ソケットを取り外して下さい。(J)

- 1 新しいソケットを差込んで下さい。
- 1 新しいストローク終了インジケータ膜を用い、図に示した順序で部品をハウジングにセットして下さい。(K)
- 1 適切な位置付けを遵守して下さい。
- 1 カバー・プレートのバネフックを差込み、強く押しして下さい。
- 1 記述の通り漏れテストを行って下さい。(A)

仕様

一回拍出量	100 ± 5 cm ³
全長	170 mm
幅	45 mm
高さ	85 mm
重量	250 g

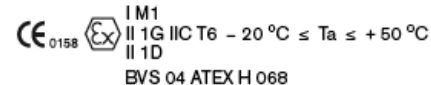
周囲条件 (操作及び保管)

温度	-20 °C ~ +50 °C
湿度	0 ~ 95 % 凝縮無し

テスト及び承認

防爆承認

ATEX:



故障、原因、修復

故障	原因	修復
ストローク終了インジケータが 15 分以内に表示	排気バルブに異物が存在、欠陥バルブ・ディスク	バルブとバルブ座面を清掃。必要時にバルブを交換 (K)
	検知管がソケットに対し緩すぎる	検知管をソケットにしっかりと挿入 (E)
ポンプが開かない	検知管の一端が開口していない	検知管の両端を開口、(D)
	詰まったソケット	ソケットを交換、(J)

注文リスト

品名	品番
アキュロ・ガス検知ポンプ	64 00 000
スペアパーツ一式	64 00 220
ストラップ、完成品	64 00 208
Dräger 検知管オープナー	64 01 200
延長ホース 3 m	64 00 077
ガス検知器一式	64 00 260
accuro 2000	64 00 200

注意!
Dräger 検知管の一部は爆発の危険がある場所では使用不可です。
該当する Dräger 検知管の取扱説明書をご参照下さい。

안전 주의사항

사용 지침을 엄격히 준수하십시오.

제품 사용 시에는 제품 사용 지침을 완전히 이해해야 하며 엄격히 준수해야 합니다. 본 제품은 여기에 지정된 용도로만 사용해야 합니다.

유지보수

본 제품은 반드시 해당 자격이 있는 사람으로부터 검사 및 서비스를 정기적으로 받아야 합니다. 제품 수리는 해당 교육을 이수한 서비스 기사만 수행할 수 있습니다.

Dräger Safety와의 서비스 계약 체결을 권장하며 서비스 계약을 체결하면 모든 수리를 Dräger Safety가 직접 수행하게 됩니다. Dräger 순정 교체부품만 유지보수에 사용할 수 있습니다.

부속품

주요 목록에 포함되지 않은 부속품을 사용하지 마십시오.

폭발 위험이 있는 장소에서의 제품 사용

폭발 위험 지역에서의 전기 제품 사용에 관한 국내 규정 (ElexV) 또는 유럽 폭발 방지 규정에 의거, 검사 및 승인된 장비 또는 구성품만 사용해야 하며, 특히 승인서에 명시된 조건 하에서만 사용해야 합니다.

기기 또는 구성품을 어떤 방식으로든 변경 또는 개조해서는 안 됩니다. 결함이 있는 부품이나 불안정한 부품의 사용을 금합니다. 기기 또는 구성품을 수리하는 경우에는 반드시 해당 규정 (예를 들어, ELEXV 및 EN 50014) 을 준수해야 합니다.

올바른 작동 및 파손에 대한 책임

제품을 Dräger Safety가 고용 또는 승인하지 않은 사람이 서비스 또는 수리할 경우 또는 제품을 지정 용도로 사용하지 않은 경우에는 제품의 올바른 작동에 대한 책임이 제품 소유자 또는 사용자에게 이전되며 이 책임은 취소가 불가능합니다.

Dräger Safety는 상기 권장 사항을 준수하지 않아서 생긴 파손에 대해서는 책임을 지지 않습니다.

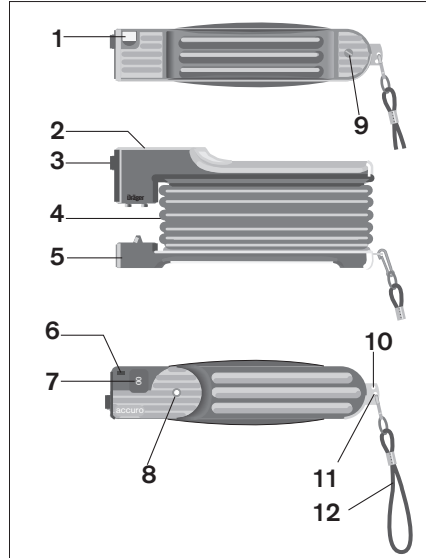
Dräger Safety의 판매 및 인도 계약상 보증 및 책임 조항이 상기 권장 사항에 따라 변동되지는 않습니다.

Dräger Safety AG & Co. KGaA

지정 용도

모든 Dräger 일회용 관 및 표본추출용 관에 사용할 수 있는 가스 감지기 펌프

각부 설명



- 1 세라믹 커터가 부착된 관 따개
- 2 상단 덮개
- 3 소켓
- 4 고무 풀무
- 5 하단 펌프 덮개
- 6 스트로크 카운터 리셋 버튼
- 7 스트로크 카운터
- 8 스트로크 종료 표시기 (스트로크 종료막)
- 9 하단 펌프 덮개 고정용 볼트
- 10 관 끝부분 절단용 구멍
- 11 원형 끈 부착용 구멍
- 12 스프링 훅이 부착된 원형 끈

준비

펌프 누수 검사 (A)

- 개봉하지 않은 Dräger 관을 소켓 (A1) 에 삽입합니다.
- 펌프를 **꼭** 쥐었다가 놓습니다 (A2).
- 15 분 후 스트로크 종료 표시기 (B) 가 나타나지 않으면 이는 펌프가 올바르게 누수 방지되어 있음을 의미합니다. 15 분 후에 표시기가 나타나는 경우에는 "결함, 원인, 해결방법" 장을 참조하십시오.
- 개봉하지 않은 Dräger 관을 소켓에서 분리합니다.
- 버튼을 눌러 카운터를 0으로 리셋합니다 (C); 실수로 버튼을 누르는 일이 없도록 하기 위해 버튼이 안쪽으로 약간 들어가 있습니다.

관 준비 (D)

- 필요한 측정용 알맞은 Dräger 관을 선택합니다. 관련 사용 지침을 엄격히 준수하십시오!
- 관 끝부분을 Dräger 관 따개 (항목 번호 : 64 01 200) 로 개봉합니다.

또는 :

- 관 끝부분을 하단 펌프 덮개의 구멍 (D1) 에 삽입합니다. 이때, 끝부분을 돌리면서 세라믹 커터 쪽으로 밀어 유리에 새김눈이 그어지도록 합니다.
- 관이 절단될 때까지 관을 위로 잡아당깁니다.
- 절단된 관 끝부분을 버립니다.
- 관의 반대쪽 끝부분도 동일한 방법으로 개봉합니다.

또는 :

- 펌프 손잡이를 옆으로 돌리고 관 끝부분을 덮개의 납는 구멍 (D2) 에 삽입합니다.
- 관 끝부분이 절단될 때까지 관을 옆으로 비틀니다.
- 관의 반대쪽 끝부분도 동일한 방법으로 개봉합니다.

Dräger 관 개봉 시 유리 파편이 생길 수 있으므로 주의하십시오! 원형 끈을 잡아 펌프가 계속 아래를 향하게 하여 유리 파편이 펌프에 들어가지 않도록 하십시오!

- Dräger 관 (양쪽 끝이 모두 개봉된 상태) 을 펌프에 삽입합니다. 이때, 화살표가 펌프 쪽을 가리키고 있어야 합니다 (E).!

주의 : 관 끝부분이 매우 날카로우며 다칠 위험이 있습니다!

측정 방법

- Dräger 관 사용 지침에서 필요한 스트로크 수를 확인합니다. 스트로크 종료 표시기와 스트로크 카운터가 사용자를 향하도록 하여 펌프를 잡습니다 (F).
- 정지될 때까지 펌프를 콕 찮니다.
- 펌프에서 손을 떼고 불루가 완전히 퍼지도록 합니다.
- 스트로크 종료 표시기 (F1) 가 나타나면 펌프를 다시 콕 찮니다.
- 스트로크 카운터 (F2) 에 나타난 숫자가 사용 지침에 제시된 숫자와 일치할 때까지 반복합니다.
- 결과값을 관 사용 지침에 따라 확인합니다.
- 사용한 Dräger 관을 소켓에서 분리합니다.
- 신선한 공기가 있는 장소에서 수 회 펌프질을 하여 펌프를 비웁니다.

유지보수

배기 밸브 청소 또는 교체 방법

- 제거된 십자 드라이버로 볼트를 풀니다 (G1).
- 동전 등을 사용하여 하단 펌프 덮개를 분리합니다 (G2).
- 밸브 시트에서 밸브 디스크를 잡아 당깁니다 (H1).
- 부드러운 헝겊으로 밸브 시트를 닦습니다.
- 새 밸브 디스크의 축을 짓게 한 다음 밸브 시트의 중앙 구멍에 완전히 끼웁니다.
- 밸브 디스크를 살짝 잡아 당겨 올바르게 장착되었는지 확인합니다.
- 하단 펌프 덮개를 다시 제자리에 놓고 누릅니다 (H2).
- 볼트를 다시 삽입하고 나사를 조입니다. (A) 에서 설명한 바와 같이 누수 검사를 실행합니다.

소켓 교체 / 막 교체 방법

- 알맞은 도구 (예를 들어, 볼펜) 로 스프링 축을 아래로 누릅니다 (I1).
- 덮개를 분리합니다 (I2).
- 덮개와 스트로크 종료 표시기 조립부가 분리되지

않도록 하십시오.

- 스프링 플랜지를 동시에 눌러 소켓을 분리합니다 (J).
- 새 소켓을 삽입합니다.
- 새 스트로크 종료 표시기막을 사용하여 그림의 순서에 따라 부품을 외장에 장착합니다 (K). 장착 시 위치가 올바르게 확인하십시오.
- 덮개의 스프링 축을 삽입한 다음 끝까지 누릅니다.
- (A) 에서 설명한 바와 같이 누수 검사를 실행합니다.

기술 자료

스트로크 범위	100 ± 5 cm ³
길이	170 mm
너비	45 mm
높이	85 mm
무게	250 g

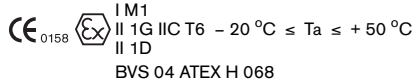
주변 조건 (작동 및 보관)

온도	-20 °C ~ +50 °C
습도	0 ~ 95 % 비응축

검사 및 승인

Ex 승인 (Ex-Approval)

ATEX:



	주의! 폭발 위험이 있는 장소에서 동일한 Dräger 관을 사용해서는 안됩니다. Dräger 관 사용 지침의 해당 지침을 참조하십시오.
--	---

결합, 원인, 해결방법

결합	원인	해결방법
스트로크 종료 표시기가 15분 내에 나타납니다.	배기 밸브에 이물질이 있습니다. 밸브 디스크 결합입니다.	밸브와 밸브 시트를 청소하십시오. 필요한 경우 밸브를 교체하십시오 (K).
펌프가 열리지 않습니다.	관이 소켓에 완전히 삽입되지 않았습니다. 관의 한쪽 끝부분이 개봉되지 않았습니다. 소켓이 막혔습니다	관을 소켓에 완전히 삽입하십시오 (E). 관 양쪽 끝을 모두 개봉하십시오 (D). 소켓을 교체하십시오 (J).

주문 목록

명칭	항목 번호
accuro 가스 감지기 펌프	64 00 000
예비 부품 키트	64 00 220
원형 끈, 완제품	64 00 208
Dräger 관용 따개	64 01 200
연장 호스 3 m	64 00 077
가스 감지기 키트	64 00 260
accuro 2000	64 00 200

**Konformitätserklärung
Declaration of Conformity**

Wir / We Dräger Safety AG & Co. KGaA
Revalstraße 1
D-23560 Lübeck
Deutschland / Germany

erklären, dass das Produkt / declare that the product
Gasspürpumpe Typ **accuro**
Gas Detecor Pump type **accuro**

gemäß den Bestimmungen der Richtlinie 94/9/EG (Geräte und Schutzsysteme zur bestimmungsgemäßen Verwendung in explosionsgefährdeten Bereichen) übereinstimmt mit dem Baumuster der EG-Baumusterprüfbescheinigung

following the provisions of Directive 94/9/EC (Equipment and protective systems intended for use in potentially explosive atmospheres) is in conformity with the type of the EC-type-examination certificate

BVS 04 ATEX H 068

für / for Gerätegruppe und -kategorie / Equipment Group and Category: **I M1 / II 1G / II 1D**
Zündschutzart / Type of Protection: **keine / none**
Explosionsgruppe / Explosion Group: **I / IIC**
Temperaturklasse / Temperature Class: **T6**

ausgestellt von der benannten Stelle / issued by the notified body

EXAM BBG Prüf- und Zertifizier GmbH
Dinnendahlstraße 9
D-44809 Bochum
Kennnummer / identification number 0158.

Das Produkt wurde unter einem Qualitätssicherungssystem hergestellt, endabgenommen und geprüft, das zugelassen wurde von der benannten Stelle

The product has been manufactured, finally inspected and tested under a quality system which has been approved by the notified body

EXAM BBG Prüf- und Zertifizier GmbH
Dinnendahlstraße 9
D-44809 Bochum
Kennnummer / identification number 0158.



Ralf Drews
Research & Development
Dräger Safety AG & Co. KGaA

Lübeck, 06.04.2006

Dräger Safety AG & Co. KGaA

Revalstrasse 1

D-23560 Luebeck

Germany

Tel. +49 451 8 82- 0

Fax +49 451 8 82- 20 80

www.draeger-safety.com

90 22 003 - GA 4241.000_MUL041

© Dräger Safety AG & Co. KGaA

8th edition - December 2005

Subject to alteration